

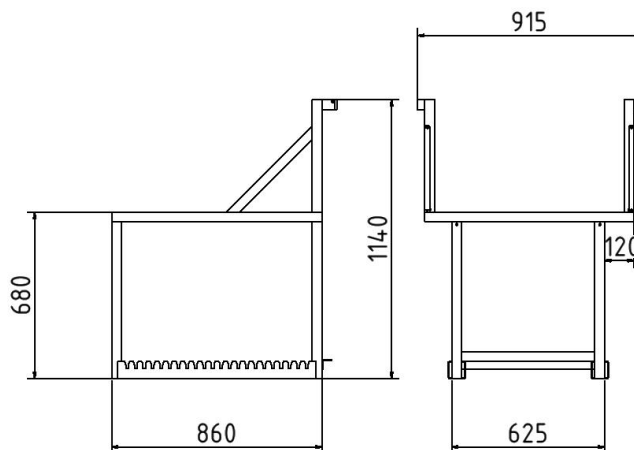
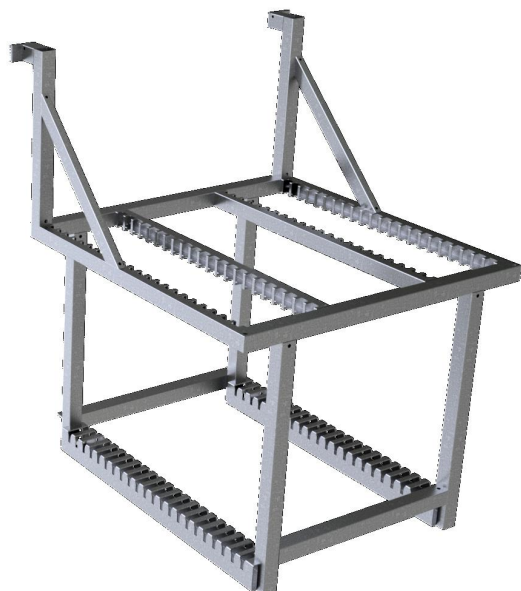


Artikelnummer/Itemnumber: 36050-1

Tarifnummer Export: 73269098 | Frachtkategorie: B

Transportkorb für Flachbaken

Transport basket for flat panels



Artikelbeschreibung:

Transportkorb für Flachbaken
Transportkorb für Lagerung und Transport von Flachbaken, stabile Stahlkonstruktion aus Vierkantröhre zur Aufnahme von 44 Stück Flachbaken (Art.-Nr. 36050-Serie), Korb wird werkzeuglos in Transportbox (Art.-Nr. 31995-5) eingehangen und nutzt die Vorteile der Box und ergänzt diese um die kombinierte Lagerung Fußplatte mit Flachbake, Laserkontur zur Aufnahme für jede Flachbake, gute Zählbarkeit für optimale Handhabung, verzinkte Ausführung

Verwendungszweck:

Für den Einsatz im Bereich Lager- und Transportwesen.

Technische Daten:

Gewicht: 26,00 kg/St
Material:
S235 JR

Oberfläche:
Feuerverzinkt nach DIN ISO 1461

item description:

Transport basket for flat panels
Transport basket for storage and transport of flat panels, sturdy steel construction made of square tube, for 44 flat panels (part-no. 36050-series), basket is hooked without tools into transport box (part-no. 31995-5) and uses the advantages of the box and complements it with the combined storage base plate with flat panel, laser contour to hold each flat panel, good countability for optimal handling, galvanized

designated purpose:

For the application in storing- and transport-business.

technical specifications:

weight: 26,00 kg/pc
material:
S235 JR

surface:
hot dipped galvanized

*Alle Angaben sind Richtwerte (teilweise mit branchenüblichen Rundungen zum besseren Verständnis) und dienen lediglich zum Produktverständnis, nicht aber als Basis zum Bau von Zubehörteilen, Lagergestellen, Adaptierungen, Kombinationsprodukten oä. Alle Angaben sind ohne Gewähr, für evtl. Fehler und resultierende Folgen übernehmen wir keine Verantwortung.
*All data are approximate values (partly with industry-standard rounding for better understanding) and serve only for product understanding, but not as a basis for the design of accessories, storage solutions, adaptations, combination products or the like. All information is without guarantee, for possible errors and resulting consequences we assume no responsibility.