

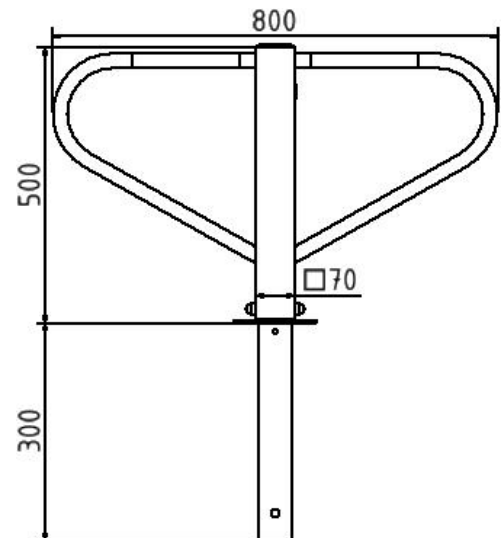
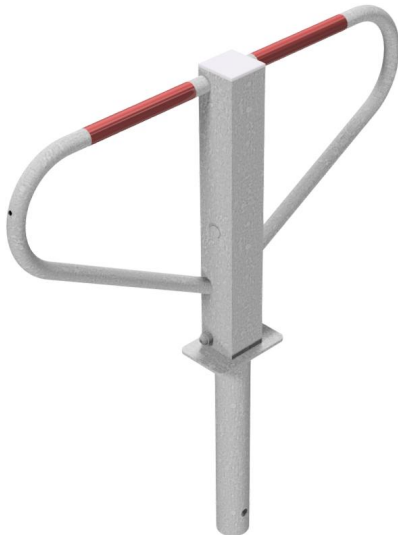


**Artikelnummer/Itemnumber: 40773**

**Tarifnummer Export: 73269098 | Frachtkategorie: A**

Parkplatzsperre umlegbar mit Dreikantverschluss selbsteinrastende Verriegelung, zum Einbetonieren mit angeschweißtem Bodenanker, ca. 300 mm Unterflur, feuerverzinkt, mit rot reflektierenden Leuchtstreifen

Car-park barrier foldable with triangular lock self-engaging lock, for casting in concrete with welded-on ground anchor, approx. 300 mm below ground, hot-dip galvanized with red reflecting stripes



## Artikelbeschreibung:

Parkplatzsperre Typ 40772, ist umlegbar, aus Vierkantrrohr 70 x 70 mm mit seitlichen Rundrohrbügeln gefertigt, hat eine Gesamtbreite von ca. 800 mm, einen Überflur von 500 mm und einen Unterflur von ca. 300 mm, konstruiert mitsamt selbsteinrastender Verriegelung, mit 8 mm Dreikantverschluss, einschließlich rot reflektierenden Leuchtstreifen und inklusive einem 8 mm Dreikantschlüssel zum einbetonieren mit angeschweißten Bodenanker

## item description:

Car-park barrier type 40772, is foldable, made of square tube 70 x 70 mm with lateral round tube brackets, has a total width of approx. 800 mm, an overfloor of 500 mm and an underfloor of approx. 300 mm, designed with self-locking latch, with 8 mm triangular lock, including red reflective light strips and including an 8 mm triangular key for setting in concrete with welded ground anchor.

## Verwendungszweck:

Zum Sperren, Sichern und Schützen von Bereichen.

## designated purpose:

For stopping, and securing or saving of areas.

## Technische Daten:

Gewicht: 9,50 kg/St  
Material:  
S235 JR

## technical specifications:

weight: 9,50 kg/pc  
material:  
S235 JR

Oberfläche:  
Feuerverzinkung nach DIN ISO 1461

surface:  
hot dipped galvanized acc. to DIN ISO 1461

\*Alle Angaben sind Richtwerte (teilweise mit branchenüblichen Rundungen zum besseren Verständnis) und dienen lediglich zum Produktverständnis, nicht aber als Basis zum Bau von Zubehörteilen, Lagergestellen, Adaptierungen, Kombinationsprodukten oä. Alle Angaben sind ohne Gewähr, für evtl. Fehler und resultierende Folgen übernehmen wir keine Verantwortung.

\*All data are approximate values (partly with industry-standard rounding for better understanding) and serve only for product understanding, but not as a basis for the design of accessories, storage solutions, adaptations, combination products or the like. All information is without guarantee, for possible errors and resulting consequences we assume no responsibility.