

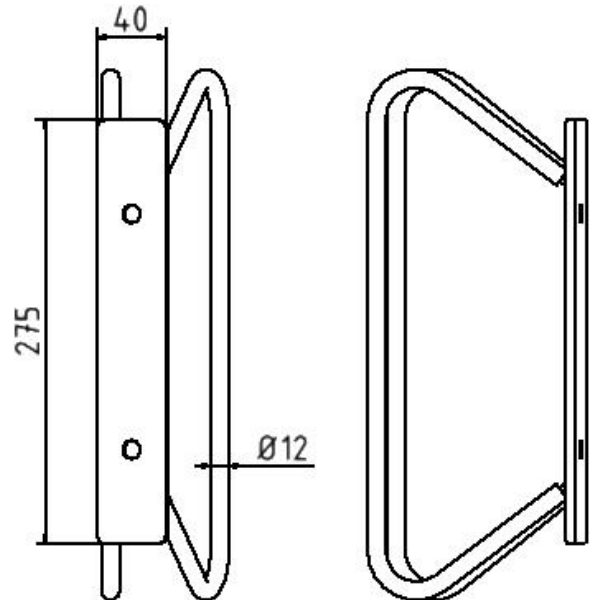
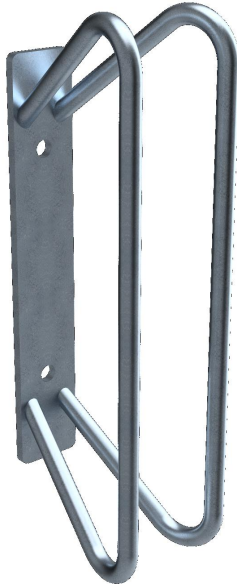


Artikelnummer/Itemnumber: 421_55

Tarifnummer Export: 73269098 | Frachtkategorie: A

Fahrradständer - Einzelparker, Einzelparker für Wandbefestigung, gerade Einstellung 90°

Bicycle rack - Individual stands, Individual stand for wall mounting, straight positioning 90°



Artikelbeschreibung:

Einzelparker, Haltebügel aus $\varnothing 12$ mm Rundstahl, mit Standrohr 40 x 40 mm verschweißt, Höhe ca. 500 mm Überflur, feuerverzinkt, Einzelparker für Wandbefestigung, gerade Einstellung 90°

Verwendungszweck:

Für den Einsatz im städtischen oder privaten Freiraumbereich.

Technische Daten:

Gewicht: 3,50 kg/St
Material:
S235 JR

Oberfläche:
Feuerverzinkung nach DIN ISO 1461

item description:

Individual stands, Stand of $\varnothing 12$ mm round steel, welded to vertical tube 40 x 40 mm, height approx. 500 mm above ground, hot-dip galvanized, Individual stand for wall mounting, straight positioning 90°

designated purpose:

For the application in cities or private outdoor areas.

technical specifications:

weight: 3,50 kg/pc
material:
S235 JR

surface:
hot dipped galvanized acc. to DIN ISO 1461

*Alle Angaben sind Richtwerte (teilweise mit branchenüblichen Rundungen zum besseren Verständnis) und dienen lediglich zum Produktverständnis, nicht aber als Basis zum Bau von Zubehörteilen, Lagergestellen, Adaptierungen, Kombinationsprodukten oä. Alle Angaben sind ohne Gewähr, für evtl. Fehler und resultierende Folgen übernehmen wir keine Verantwortung.

*All data are approximate values (partly with industry-standard rounding for better understanding) and serve only for product understanding, but not as a basis for the design of accessories, storage solutions, adaptations, combination products or the like. All information is without guarantee, for possible errors and resulting consequences we assume no responsibility.