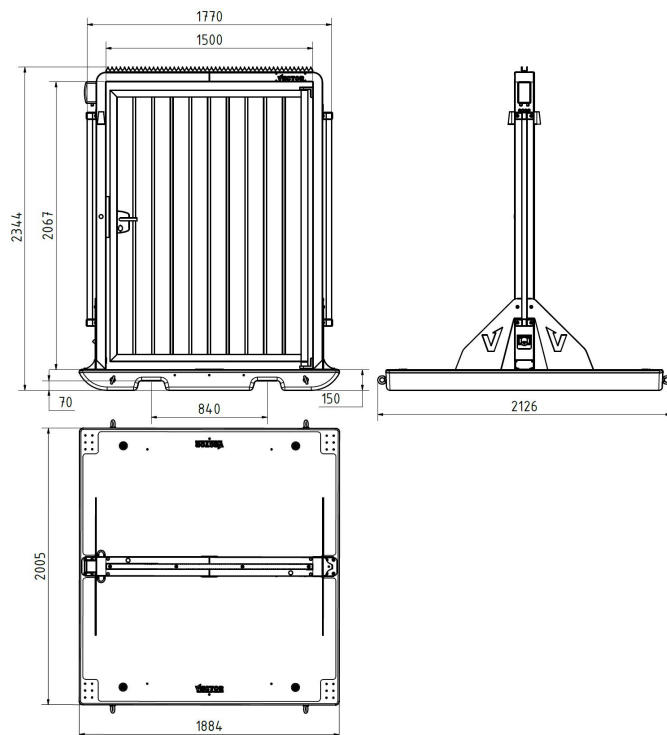




Artikelnummer/Itemnumber: VPDP22SOB0192



Artikelbeschreibung:

V-Door

das V-Door ist eine mobile Tür, welche optimal als barrierefreier Zugang oder als Fluchttür eingesetzt werden kann.

Die gewählte Konfiguration:

verzinkt + schwarz-matt pulverbeschichtet
ohne Zutrittskontrolle | mit Bauzaunmodul | auf Plattform montiert | mit Klinke

Dimensionen:

- Abmessungen LxBxH 2,00x2,00x2,35 m
- Gewicht 1130 kg
- Durchgangsbreite 1,5 m

allgemeine Kennzeichen:

- Als Fluchttür konfigurierbar
- robuste und langlebige Rahmen + Aufnahmen
- Übersteigschutz
- LED-Beleuchtung vorne und hinten
- Staplertaschen
- Anschluss per 230 V CEE-Stecker
- unsichtbarer Türschließer
- Einstellbare Schließgeschwindigkeit
- Industrie-Schloss (Klinke, Knauf, Panikschloss)
- Elektrischer Öffner

Plattform:

- Staplertaschen
- rutschfester Betonbelag
- nivellierbare Stellfüße
- Kranösen

Anbindungen:

- Anbindung verschiedenster Zutrittskontrollen
- Flexible Zaunanbindung

Oberfläche:

- Individuelle Pulverbeschichtung

item description:

V-Door

The V-Door is a mobile door that is ideal for barrier-free access or as an escape door, or as an escape door.

The selected configuration:

galvanised + black matt powder-coated
without access control | with site fence module | mounted on platform | with handle

Dimensions:

- Dimensions LxWxH 2.00x2.00x2.35 m
- Weight 1130 kg
- Passage width 1.5 m

General features:

- Can be configured as an escape door
- Robust and durable frames + mountings
- Climb-over protection
- LED lighting front and rear
- Forklift pockets
- Connection via 230 V CEE plug
- Invisible door closer
- Adjustable closing speed
- Industrial lock (latch, knob, panic lock)
- Electric opener

Platform:

- Forklift pockets
- Non-slip concrete surface
- Levelling feet
- crane eyes

Connections:

- Connection of various access controls
- Flexible fence connection

Surface finish:

- Customised powder coating

*Alle Angaben sind Richtwerte (teilweise mit branchenüblichen Rundungen zum besseren Verständnis) und dienen lediglich zum Produktverständnis, nicht aber als Basis zum Bau von Zubehörteilen, Lagergestellen, Adaptierungen, Kombinationsprodukten oä. Alle Angaben sind ohne Gewähr, für evtl. Fehler und resultierende Folgen übernehmen wir keine Verantwortung.

*All data are approximate values (partly with industry-standard rounding for better understanding) and serve only for product understanding, but not as a basis for the design of accessories, storage solutions, adaptations, combination products or the like. All information is without guarantee, for possible errors and resulting consequences we assume no responsibility.