

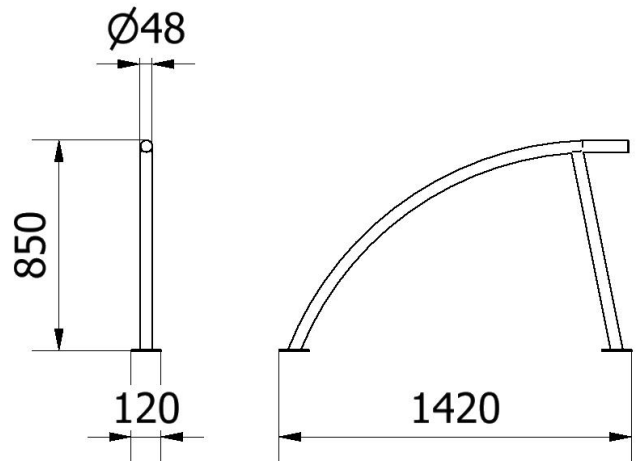


**Artikelnummer/Itemnumber: 422\_51B**

**Tarifnummer Export: 73269098 | Frachtkategorie: B**

Fahrradanlehnbügel, zum Aufdübeln, mit Bodenplatte, feuerverzinkt und beschichtet DB 703

Bicycle lean-on hoop, for plugging down, with base plate, hot-dip galvanized and coated DB 703



## Artikelbeschreibung:

Fahrradanlehnbügel, Stahlrohr Ø 48 mm, Gesamtbreite ca. 1400 mm, Höhe Überflur ca. 850 mm, zum Aufdübeln, mit Bodenplatte, feuerverzinkt und beschichtet DB 703

## Verwendungszweck:

Für den Einsatz im städtischen oder privaten Freiraumbereich.

## Technische Daten:

Gewicht: 8,00 kg/St  
Material:  
S235 JR

Oberfläche:  
Feuerverzinkt und Pulverbeschichtet

## item description:

Bicycle lean-on hoop, Steel tube Ø 48 mm, Total width approx. 1400 mm, Height above ground approx. 850 mm, for plugging down, with base plate, hot-dip galvanized and coated DB 703

## designated purpose:

For the application in cities or private outdoor areas.

## technical specifications:

weight: 8,00 kg/pc  
material:  
S235 JR

surface:  
hot dipped galvanized and powder coated

\*Alle Angaben sind Richtwerte (teilweise mit branchenüblichen Rundungen zum besseren Verständnis) und dienen lediglich zum Produktverständnis, nicht aber als Basis zum Bau von Zubehörteilen, Lagergestellen, Adaptierungen, Kombinationsprodukten oä. Alle Angaben sind ohne Gewähr, für evtl. Fehler und resultierende Folgen übernehmen wir keine Verantwortung.

\*All data are approximate values (partly with industry-standard rounding for better understanding) and serve only for product understanding, but not as a basis for the design of accessories, storage solutions, adaptations, combination products or the like. All information is without guarantee, for possible errors and resulting consequences we assume no responsibility.