

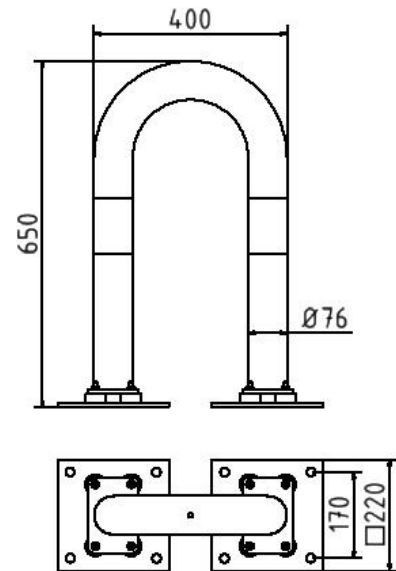


**Artikelnummer/Itemnumber: 477\_04NPBG**

**Tarifnummer Export: 73269098 | Frachtkategorie: B**

Rammschutzbügel, elastisch, neigbar, Stahlrohr Ø 76 mm, gelb/schwarz, Gesamtbreite: 400 mm, Höhe Überflur: 650 mm

Anti-nudge hoop, flexible, tiltable, steel tube Ø 76 mm, yellow/black, total width: 400 mm, height above ground: 650 mm



## Artikelbeschreibung:

Rammschutzbügel, elastisch, neigbar zum Schutz des Hallenbodens (bei Stoß kein Herausreißen der Befestigung), Bügel mit Bodenplatte 220 x 220 mm zum Aufdübeln, Gesamtbreite: 400 mm, Höhe Überflur: 650 mm, gelb pulverbeschichtet mit schwarzen Warnstreifen

## item description:

Anti-nudge hoop, flexible, tiltable to protect the hall floor (hoop remains fixed in the floor when nudged), hoop with base plate 220 x 220 mm for plugging down, total width: 400 mm, height above ground: 650 mm, powder-coated yellow with black warning stripes

## Verwendungszweck:

Zum Sichern von Werksgeländen, Maschinen und Anlagen oder Einfahrten.

## designated purpose:

For protecting work sites, machines and facilities or gateways.

## Technische Daten:

Gewicht: 12,00 kg/St  
Material:  
S235 JR

## technical specifications:

weight: 12,00 kg/pc  
material:  
S235 JR

Oberfläche:  
Feuerverzinkt und Pulverbeschichtet

surface:  
hot dipped galvanized and powder coated

\*Alle Angaben sind Richtwerte (teilweise mit branchenüblichen Rundungen zum besseren Verständnis) und dienen lediglich zum Produktverständnis, nicht aber als Basis zum Bau von Zubehörteilen, Lagergestellen, Adaptierungen, Kombinationsprodukten oä. Alle Angaben sind ohne Gewähr, für evtl. Fehler und resultierende Folgen übernehmen wir keine Verantwortung.

\*All data are approximate values (partly with industry-standard rounding for better understanding) and serve only for product understanding, but not as a basis for the design of accessories, storage solutions, adaptations, combination products or the like. All information is without guarantee, for possible errors and resulting consequences we assume no responsibility.