

## Artikelnummer/Itemnumber: 4073PB

Stilpoller aus Vierkantstahlrohr 70 x 70 mm Oberteil Flachstahl, ca. 950 mm Überflur, feuerverzinkt und DB 703 beschichtet, ortsfest, für Dübelbefestigung mit Bodenplatte 100 x 150 mm

Ornamental bollard of square steel tube 70 x 70 mm with flat bar steel top, approx. 950 mm above ground, hot-dip galvanized and DB 703 coated, stationary, to be fixed by plugs with base plate 100 x 150 mm



18,00

**1.** Auf eine ausreichende Dimensionierung und Positionierung des Fundaments achten siehe Abb.1 + 2

pay attention on a sufficient dimensioning and the positions of the foundations see Abb.1 + 2

**2.** Bügel mittig auf die Fundamente positionieren siehe Abb.3

place the hoop in the Center of the foundations see Abb.3

**3.** Bohrungposition auf den Untergrund übertragen

transfer the boringposition on the Underground

**4.** Löcher gemäß Punkt 3 Bohren und mit Befestigungsmaterial fixieren.

drill holes according to Point 3 and fixate with fastening material.

Abb. 1

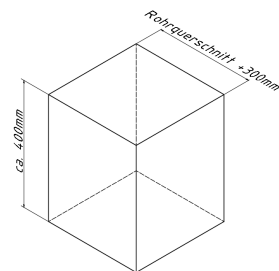


Abb. 2

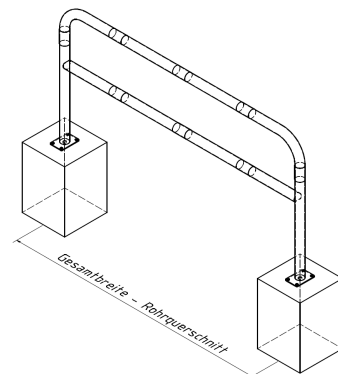


Abb. 3



optional :

Art.Nr.  
470.71

