

Artikelnummer/Itemnumber: 465_33BG

Abweisebügel aus Stahlrundrohr Ø 60 mm mit Querholm, zum Einbetonieren, Gesamtbreite: 1500 mm, Gesamthöhe: 1400 mm, feuerverzinkt und gelb beschichtet mit schwarzen Warnstreifen

Steel tube Ø 60 mm x 2.5 mm with cross bar, for casting in concrete, total width: 1500 mm, total height: 1400 mm, hot-dip galvanized and yellow coated with black warning stripes



16,00

1. Erdaushub für Fundament

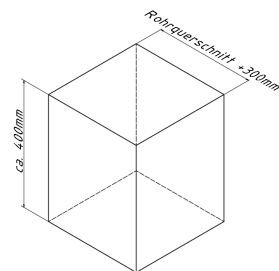
Breite: Durchmesser / Querschnitt des Pfostens + ca. 300mm

Tiefe: ca. 400mm

Fundamentabstand: Gesamtbreite - Rohrquerschnitt siehe Abb.1

earth excavation for foundation
width: diameter / cross section of the post + ca. 300mm
depth: ca. 400mm
foundation distance: max. width - tubediameter
see Abb.1

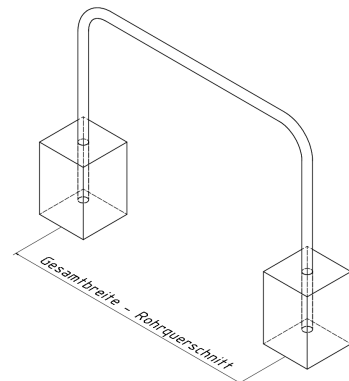
Abb. 1



2. Ggf. mitgelieferten Ankerbolzen in Bohrungen des Bügels stecken

if necessary put anchor bolt into the borings of the railing

Abb. 2



3. Bügel mittig in die Fundamentlöcher stellen siehe Abb.2

place the post in the center on desired height in the foundation holes
see Abb.2

Abb. 3



4. Beton hineingeben und ausrichten

pour in concrete and adjust

5. Beton verdichten und glätten, anschließend aushärten lassen

compressing and smoothing the concrete and let it cure

