

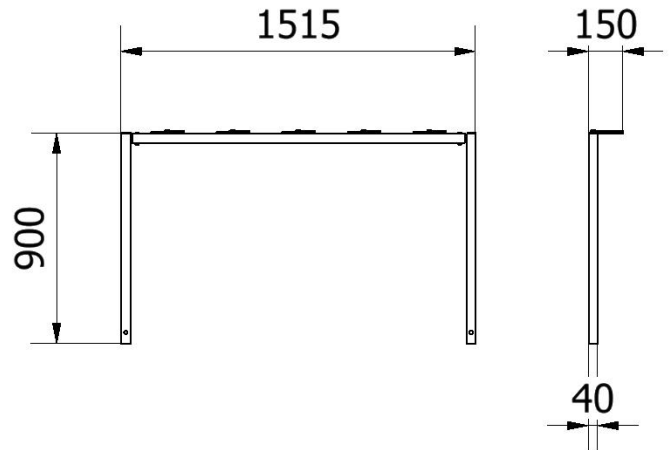
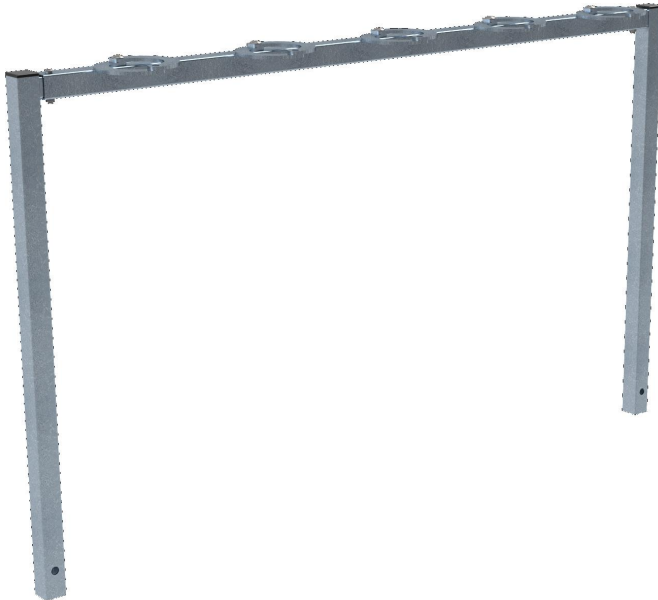


Artikelnummer/Itemnumber: 421_92

Tarifnummer Export: 73269098 | Frachtkategorie: B

Scooter-Reihenparker, zum Einbetonieren

Scooter - serial parking, For casting in concrete



Artikelbeschreibung:

Scooter - Reihenparker, mit verschließbaren Halteringen, für Vorhangschloss Vierkantquerträger, aus Stahlrohr 40 x 40 mm, Gesamtbreite 1500 mm für 5 Einstellplätze, Standrohr anschraubbar, Höhe ca. 500 mm Überflur, feuerverzinkt, zum Einbetonieren

item description:

Scooter - serial parking, with lockable rings for padlock, square tube, cross bar 40 x 40 mm, total width: 1500 mm for 5 places, stand tube to be fixed by screws, height: approx. 500 mm above ground, hot-dip galvanized, For casting in concrete

Verwendungszweck:

Für den Einsatz im städtischen oder privaten Freiraumbereich.

designated purpose:

For the application in cities or private outdoor areas.

Technische Daten:

Gewicht: 16,00 kg/St
Material:
S235 JR

technical specifications:

weight: 16,00 kg/pc
material:
S235 JR

Oberfläche:
Feuerverzinkung nach DIN ISO 1461

surface:
hot dipped galvanized acc. to DIN ISO 1461

*Alle Angaben sind Richtwerte (teilweise mit branchenüblichen Rundungen zum besseren Verständnis) und dienen lediglich zum Produktverständnis, nicht aber als Basis zum Bau von Zubehörteilen, Lagergestellen, Adaptierungen, Kombinationsprodukten oä. Alle Angaben sind ohne Gewähr, für evtl. Fehler und resultierende Folgen übernehmen wir keine Verantwortung.

*All data are approximate values (partly with industry-standard rounding for better understanding) and serve only for product understanding, but not as a basis for the design of accessories, storage solutions, adaptations, combination products or the like. All information is without guarantee, for possible errors and resulting consequences we assume no responsibility.