

Référence : 417_401FB

Limiteur de hauteur à sceller dans le béton, pivotant horizontalement, avec renfort de câble de traction, verrouillage fermé ou ouvert avec des boulons, préparé pour un cadenas ou avec une serrure triangulaire conformément à la norme DIN 3223 ou une serrure à cylindre profilé, peinte en blanc avec des bandes lumineuses réfléchissantes rouges, poteau rotatif monobloc en tube d'acier d'un diamètre de 102 mm, tube transversal

Height restriction barrier for casting in concrete pivotable horizontally, with cable pull, lock closed or opened by pin, prepared for padlock or with triangular locking mechanism acc. to DIN 3223 or Euro profile cylinder lock, white coated with red reflecting stripes, cross tube length: 4000 mm, with triangular locking mechanism, for casting in concrete

34,00

1. Excavation pour une fondation Largeur : env. 550 x 550 mm

Profondeur : env. 900 mm

earth excavation for foundation
width: ca. 550x550mm
depth: ca. 900mm

2. Assemblez le limiteur de hauteur en plaçant les deux moitiés de la pince autour du poteau de support et en les fixant avec des vis

assemble the height restriction barrier,
put both clamps around the Standing
post and fixate with screws

3. Positionnez le limiteur de hauteur assemblé au centre du trou de fondation

place the assembled height barrier
on the center of the foundation
excavation

4. Coulez du béton

pour in concrete

5. Alignez à l'aide d'un niveau à bulle

adjust with spirit level

6. Compactez et lissez le béton, puis laissez durcir

compressing and smoothing
the concrete and let it Cure

Fig. 1

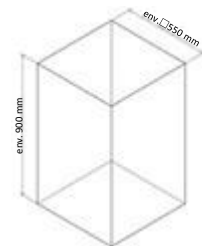


Fig. 2

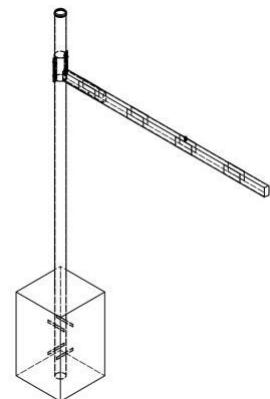
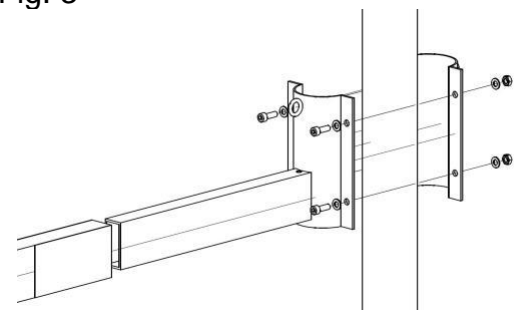


Fig. 3



Recommandation d'installation/ installation guide

Schake

Équipement urbain • Équipements de chantier

7. Accrochez le câble métallique dans les œillets et serrez avec le tendeur.

Fig. 4

hook up the wire rope in the eyelets and tighten with the turnbuckle

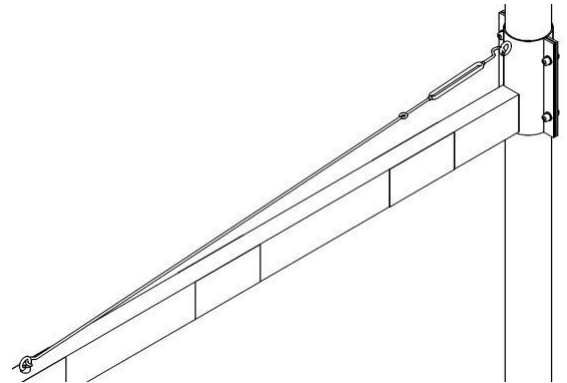


Fig. 5

