



AUFBAU- UND VERWENDUNGSANLEITUNG

INSTRUCTIONS OF ASSEMBLY AND USE



MULTIFUSSPLATTE

MULTIFOOT PLATE

31996-1

31996-2

INHALTSVERZEICHNIS

1. Wichtige Produkteigenschaften	3
2. Artikeltext	3
3. Allgemeines und Sicherheitshinweise	4
4. Begrifflichkeiten	4
5. Verwendung	5
6. Montagehinweise	6
7. Technische Daten	7
8. Lager und Transport	7
9. Sortiment / zugehörige Artikel	8-9
10. Anwendungsbeispiele	8-9

CONTENT

1. Important product features	10
2. Item text	10
3. General and safety Informations	11
4. Terminology	11
5. Use	12
6. Assembly instructions	13
7. Technical Data	14
8. Storage and Transportation	14
9. Assortment / related parts	15-16
10. Application examples	15-16

WICHTIGE PRODUKTEIGENSCHAFTEN

- Zum schnellen Absichern und Kennzeichnen von Baustellen
- Kompatibel mit Pfosten 60 mm x 60 mm / 40 mm x 40 mm / (80 mm x 40 mm, 31996-2)
- Kompatibel mit Rohren \varnothing 33,7 mm / \varnothing 48,3 mm / \varnothing 42,4 mm
- Kompatibel mit Flachbake Art.-Nr.: 36050 und Varianten so wie Schildern mit passendem Stecksystem
- Fußplatte aus Recyclingmaterial
- Fußplatte mit Anti-Rutsch System
- Leichter Transport durch ergonomische Tragegriffe
- Bruchsicher, stapelbar, beständig gegen Öl, Frost und Salz
- Sichere Stapelbarkeit durch Arretierung

ARTIKELTEXT

Für vielseitige Anwendungen zum Aufstellen von Absperrschrankengittern, Bauzäunen, Schaftrohren, Stadt- und Flachbaken, aus Kunststoffrecycling hergestellt.

- mit seitlichen Tragegriffen für eine praktikable Handhabung
- Abmaße: Breite: 400 mm, Länge: 600 mm, Höhe: 100 mm

9 Einstecktaschen:

- 1 x 60 x 60 mm
- 2 x 40 x 40 mm
- 2 x \varnothing 35 mm
- 1 x \varnothing 50 mm
- 1 x Schlitz 8 x 230 mm
- 1 x Schlitz 6 x 230 mm

Unsere Fußplatten können für Ihre Werbezwecke mit einer Logoprägung individuell gestaltet werden.

Diese Möglichkeit dienen als kostengünstige Werbefläche, die einen bleibenden Eindruck hinterlassen.

ALLGEMEINES UND SICHERHEITSHINWEISE

Die Aufbau- und Verwendungsanleitung beschreibt eine Regelausführung; Abweichungen sind nachzuweisen. Vor Gebrauch ist die Aufbau- und Verwendungsanleitung sorgfältig durchzulesen. Die Anweisungen zur korrekten Montage und Verwendung sind zur Gewährleistung einer sicheren und zuverlässigen Installation zu befolgen. Alle Bauteile sind gegen unbeabsichtigtes Lösen und Kippen zu sichern.

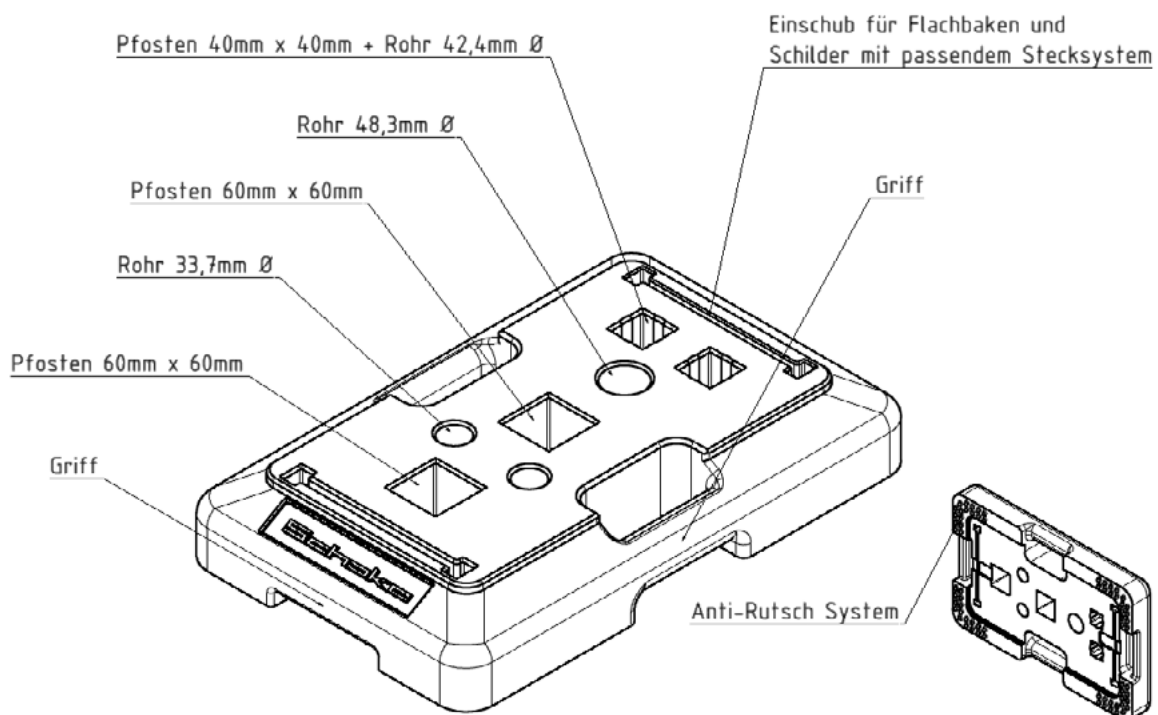
Der Auf-, Um- und Abbau ist nur von Personen durchzuführen, welche die notwendige Kenntnis (Unterweisung) besitzen. Vor Beginn der Arbeiten ist eine Gefährdungsbeurteilung durchzuführen. Dazu zählen die staatlichen Regeln zum Arbeitsschutz der BG, zur Unfallverhütung sowie Maßnahmen zur Abwendung von Gesundheitsgefahren.

Alle Bauteile sind vor Montage durch Sichtprüfung auf Beschädigungen zu kontrollieren. Beschädigte Bauteile dürfen nicht eingesetzt werden, sondern sind auszutauschen. Reparaturen sind nur durch den Hersteller oder autorisiertes Fachpersonal durchzuführen. Eine Verwendung von Nicht-Originalbauteilen ist unzulässig.

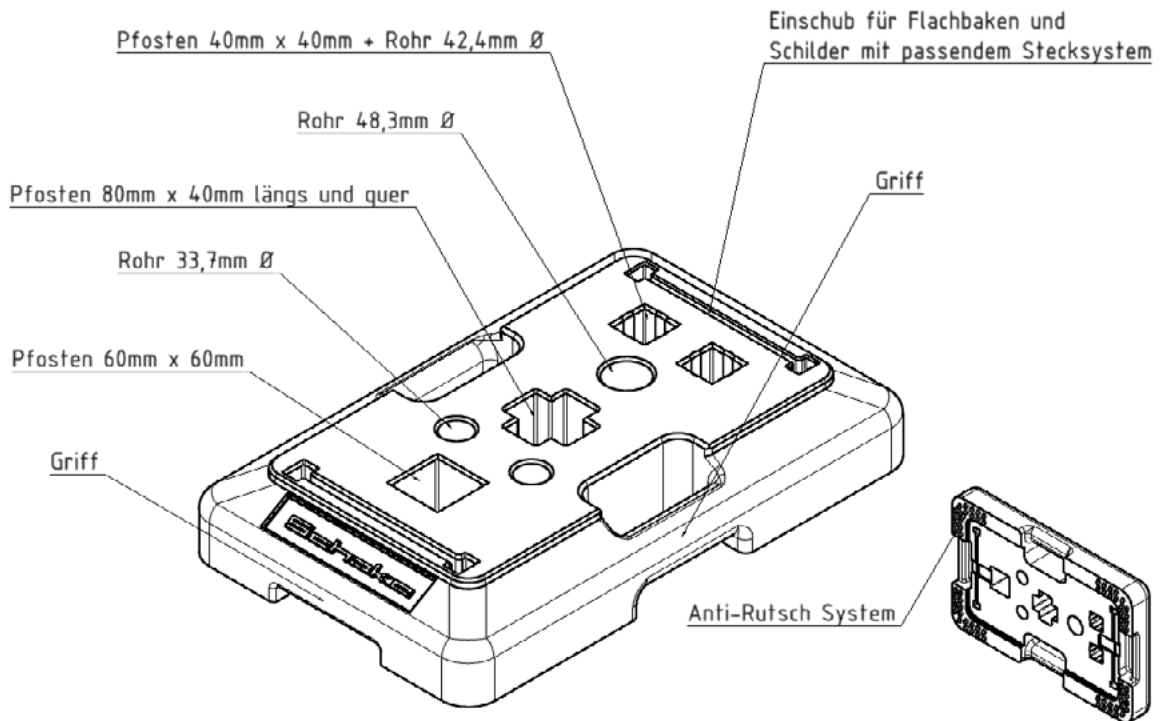
Bei Verwendung sind die örtlichen Bestimmungen der zuständigen Behörden zu beachten.

BEGRIFFLICHKEITEN

31996-1



31996-2



VERWENDUNG

Bestimmungsmäßiger Gebrauch

Die Multifußplatte darf nur zum Halten von Schildern, Schilderpfosten, Zäunen, Absperrgittern und Baken mit passenden Abmaßen verwendet werden.



Unsachgemäßer Gebrauch

Ein unsachgemäßer Gebrauch des Produkts kann zu verschiedenen Problemen führen, einschließlich Sicherheitsrisiken, Schäden am Produkt oder unzureichenden Ergebnissen.

Überlastung: Die Multifußplatte darf nur mit kompatiblen Artikeln der Schake GmbH verwendet werden. Wenn zu viel Gewicht oder Druck auf die Multifußplatte ausgeübt wird, kann dies zu Schäden am Material führen.

Falsche Montage: Wird die Multifußplatte nicht ordnungsgemäß auf einen dafür geeigneten waagerechten, ebenen Untergrund aufgestellt, kann dies zu Instabilität führen.



Der unsachgemäße Einsatz kann zu Schäden oder Verletzungen führen.

Es ist wichtig, ein Produkt immer gemäß den Anweisungen des Herstellers zu verwenden, um sicherzustellen, dass es ordnungsgemäß funktioniert und keine Risiken entstehen.

MONTAGEHINWEISE

31996-1

Bei der Verwendung von Schilderpfosten, mit zugehöriger Beschilderung ist darauf zu achten, dass immer zwei Multifußplatten zu verwenden sind.

Ausgenommen davon sind nur Fälle in denen passende Schilder oder Verkehrszeichen wie beispielsweise Klemmbake Art. Nr.: 36050, die direkt in die Multifußplatte befestigt werden oder bei dem Einsatz von Zäunen.

Bei asymmetrischer Verwendung der Multifußplatte, ist darauf zu achten das immer die weniger überstehende Seite der Multifußplatte zum Fußgängerbereich gewendet wird, um die Stolpergefahr auf ein Minimum zu reduzieren.

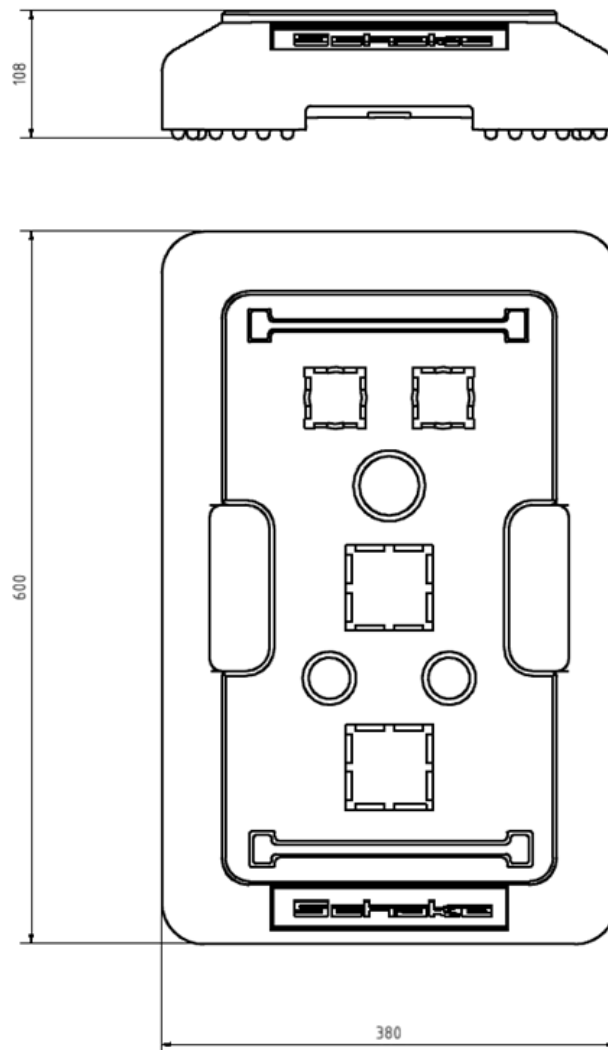
31996-2

Bei der Verwendung von Schilderpfosten, mit zugehöriger Beschilderung ist darauf zu achten, dass immer zwei Multifußplatten zu verwenden sind.

Ausgenommen davon sind nur Fälle in denen passende Schilder oder Verkehrszeichen wie beispielsweise Klemmbake Art. Nr.: 36050, die direkt in die Multifußplatte befestigt werden oder bei dem Einsatz von Zäunen.

Bei asymmetrischer Verwendung der Multifußplatte, ist darauf zu achten das immer die weniger überstehende Seite der Multifußplatte zum Fußgängerbereich gewendet wird, um die Stolpergefahr auf ein Minimum zu reduzieren.

TECHNISCHE DATEN

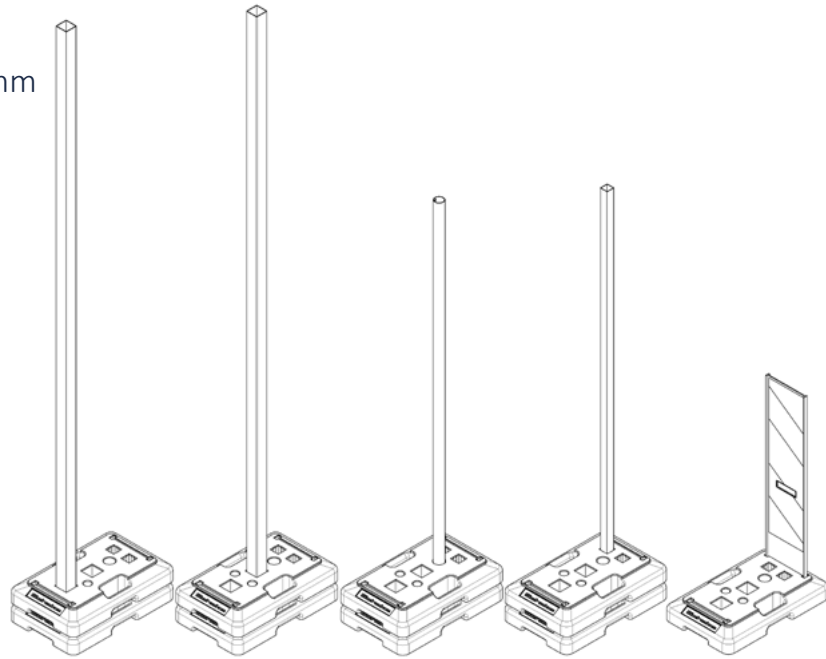


LAGERUNG UND TRANSPORT

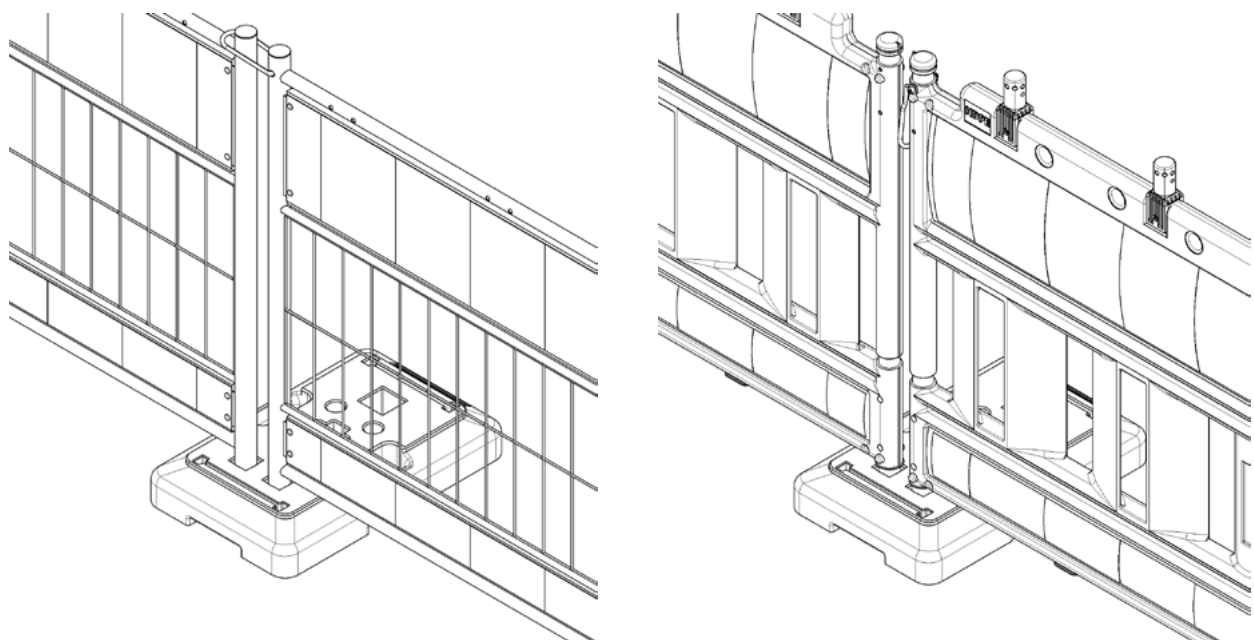
Nach ausgeführten Arbeiten ist die Multifußplatte ordnungsgemäß abzubauen und alle Teile sind sicher gegen Verlieren sowie Beschädigungen beim Transport und Lagerung abzusichern.

SORTIMENT / ZUGEHÖRIGE TEILE / ANWENDUNGSBEISPIELE

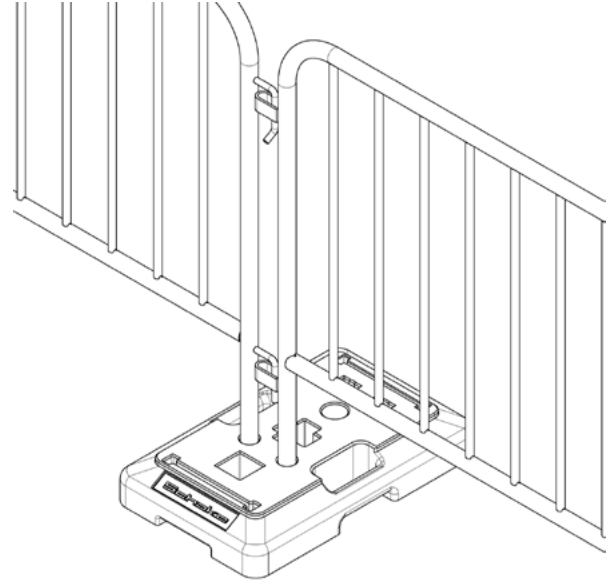
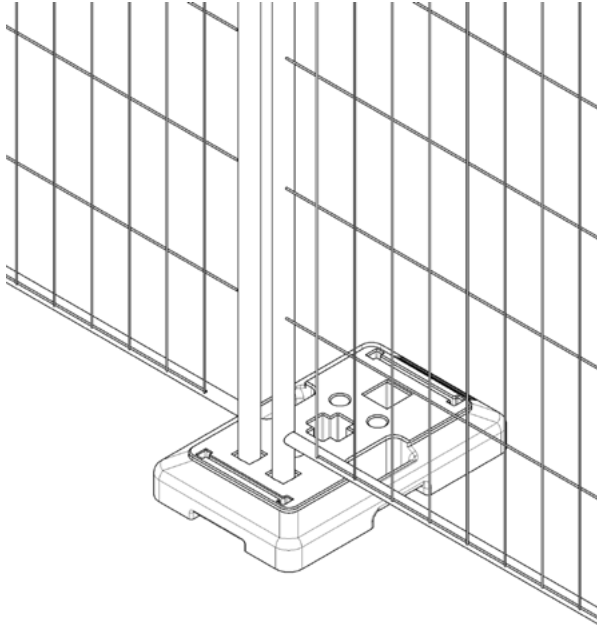
Schilderpfosten
60 x 60 mm / 40 x 40 mm
Ø 33,7 mm / 48,3 mm / 42,4 mm



Absperrschrankengitter



Mobilzaun



*alle Angaben und Maße sind Richtwerte (teilweise mit branchenüblichen Rundungen zum besseren Verständnis) und dienen lediglich zum Produktverständnis, nicht aber als Basis zum Bau von Zubehörteilen, Lagergestellen, Adaptierungen, Kombinationsprodukten o.ä.. Alle Angaben sind ohne Gewähr, für evtl. Fehler und resultierenden Folgen übernehmen wir keine Verantwortung. Technische Änderungen vorbehalten.

IMPORTANT PRODUCT FEATUTURES

- For quickly securing and marking construction sites
- Compatible with posts 60mm x 60mm / 40mm x 40mm / (80mm x 40mm, 31996-2)
- Compatible with tubes 33.7mm \varnothing / 48.3mm \varnothing / 42.4mm \varnothing
- Compatible with flat beacon art. no.: 36050 and variants as well as signs with matching plug-in system
- Base plate made from recycled material
- Base plate with anti-slip system
- Easy transportation thanks to ergonomic carrying handles

ITEM TEXT

Multifoot plate 20 kg

For versatile applications for setting up barrier fences, construction fences, shaft tubes, city and flat beacons, made of recycled plastic.

- with carrying handles on the sides for practical handling,
- dimensions: width: 400 mm, length: 600 mm, height: 100 mm

9 pockets:

1 x 60 x 60 mm

2 x 40 x 40 mm

2 x \varnothing 35 mm

1 x \varnothing 50 mm

1 x slot 8 x 230 mm

1 x slot 6 x 230 mm

Our footplates can be customized with logo embossing for your promotional purposes. This option serves as a cost-effective advertising space that leaves a lasting impression.

GENERAL AND SAFETY INFORMATION

The instructions for assembly and use describe a standard design; deviations must be verified. The instructions for assembly and use must be read carefully before use. The instructions for correct installation and use must be followed to ensure safe and reliable installation. All components must be secured against unintentional loosening and tilting.

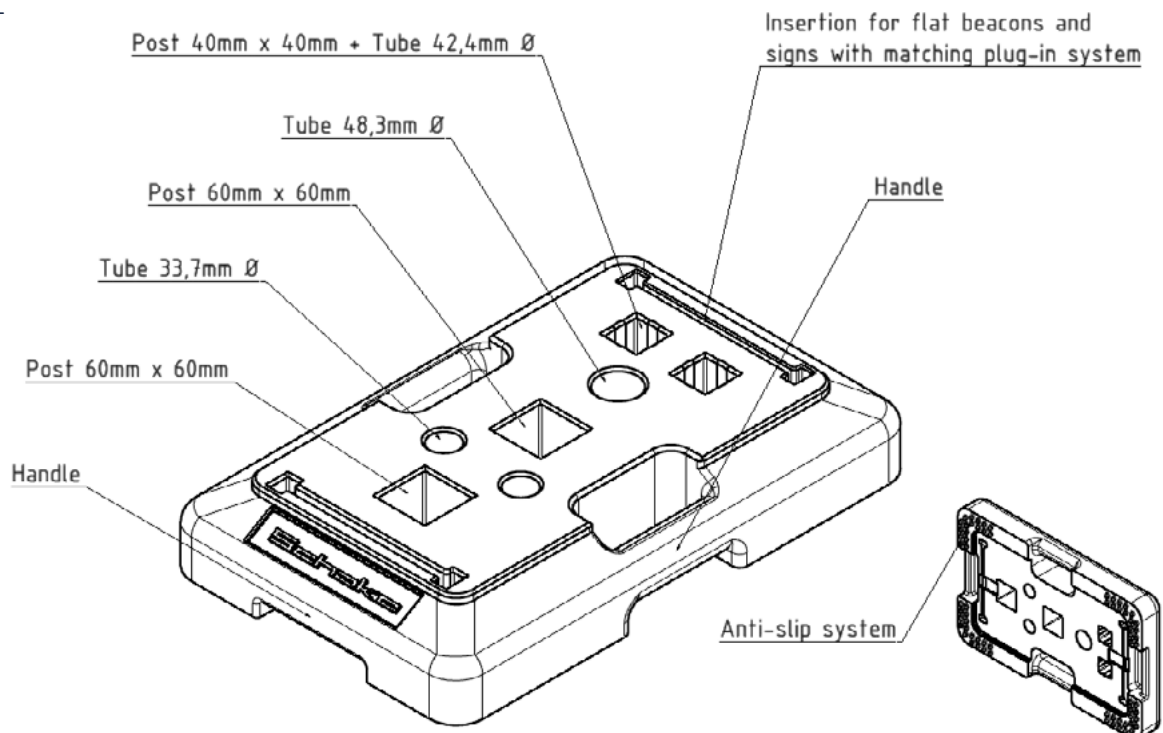
Assembly, modification and dismantling may only be carried out by persons who have the necessary knowledge (instruction). A risk assessment must be carried out before starting work. This includes the national regulations on occupational health and safety of the BG, accident prevention and measures to prevent health hazards.

All components must be visually inspected for damage before installation. Damaged components must not be used and must be replaced. Repairs may only be carried out by the manufacturer or authorized specialist personnel. The use of non-original components is not permitted.

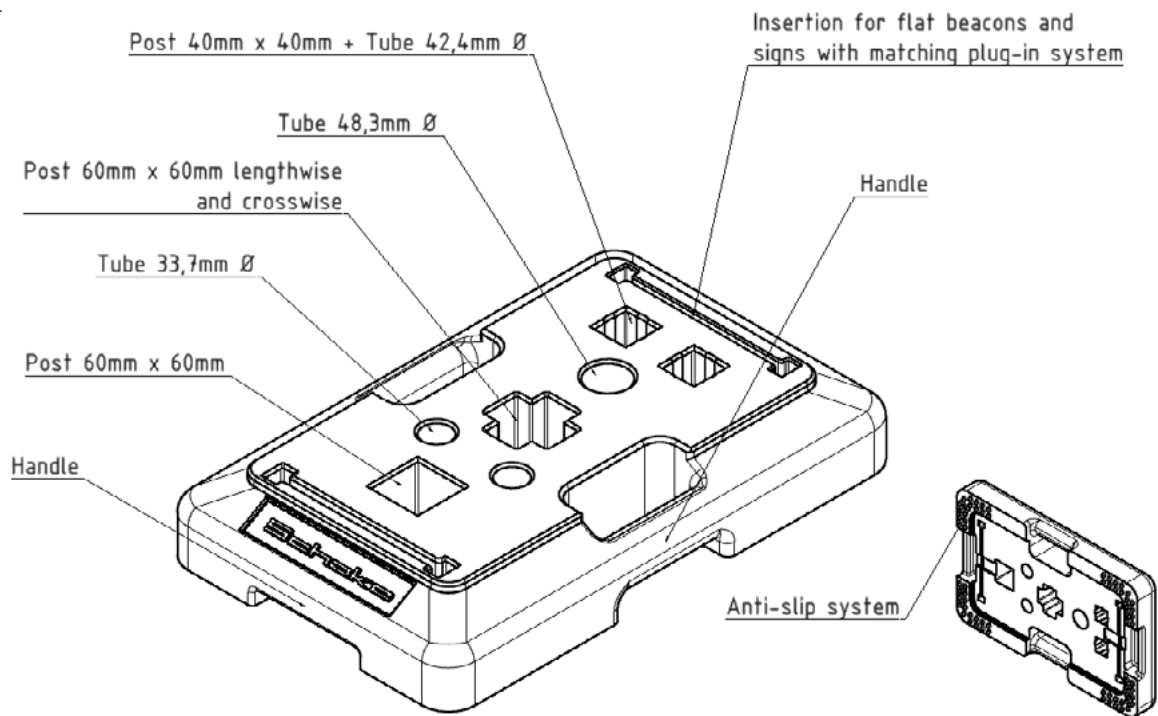
The local regulations of the responsible authorities must be observed during use.

TERMINOLOGY

31996-1



31996-2



USE

Intended use

The multifoot plate may only be used to hold signs, sign posts, fences, barrier grids and beacons with suitable dimensions.



Improper use

Improper use of the product can lead to various problems, including safety risks, damage to the product or inadequate results.

Overloading: The multifoot plate may only be used with compatible articles from Schake GmbH. If too much weight or pressure is applied to the multifoot plate, this can cause damage to the material.



Incorrect installation: If the multifoot plate is not properly installed on a suitable horizontal, level surface, this can lead to instability.

Improper use can lead to damage or injury.

It is important to always use a product according to the manufacturer's instructions to ensure that it works properly and does not pose any risks.

ASSEMBLY INSTRUCTIONS

31996-1

When using sign posts with associated signage, it must be ensured that two multifoot plates are always used. The only exceptions to this are cases where suitable signs or traffic signs such as clamp beacons Art. No.: 36050, which are attached directly to the multi-foot plate or when using fences.

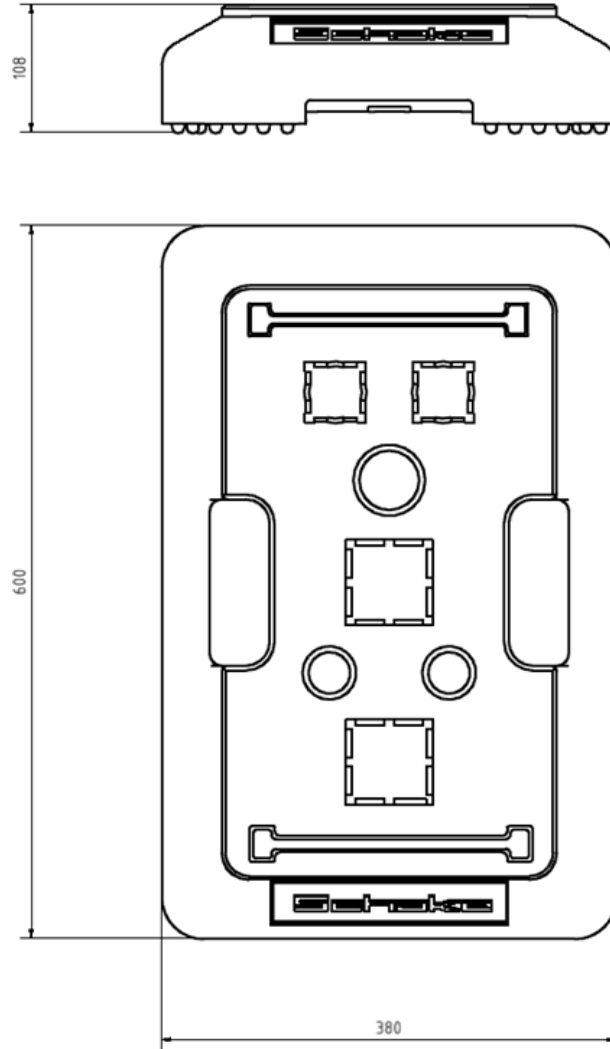
When using the multifoot plate asymmetrically, always ensure that the side of the multifoot plate the less protruding side of the multi-foot plate is always turned towards the pedestrian area to minimize the risk of tripping.

31996-2

When using sign posts with associated signage, it must be ensured that two multifoot plates are always used. The only exceptions to this are cases in which suitable signs or traffic signs such as clamp beacons Art. No.: 36050, which are attached directly to the multi-foot plate or when using fences.

When using the multifoot plate asymmetrically, always ensure that the less protruding side of the multifoot plate is turned towards the pedestrian area in order to reduce the risk of tripping to a minimum.

TECHNICAL DATA



STORAGE AND TRANSPORTATION

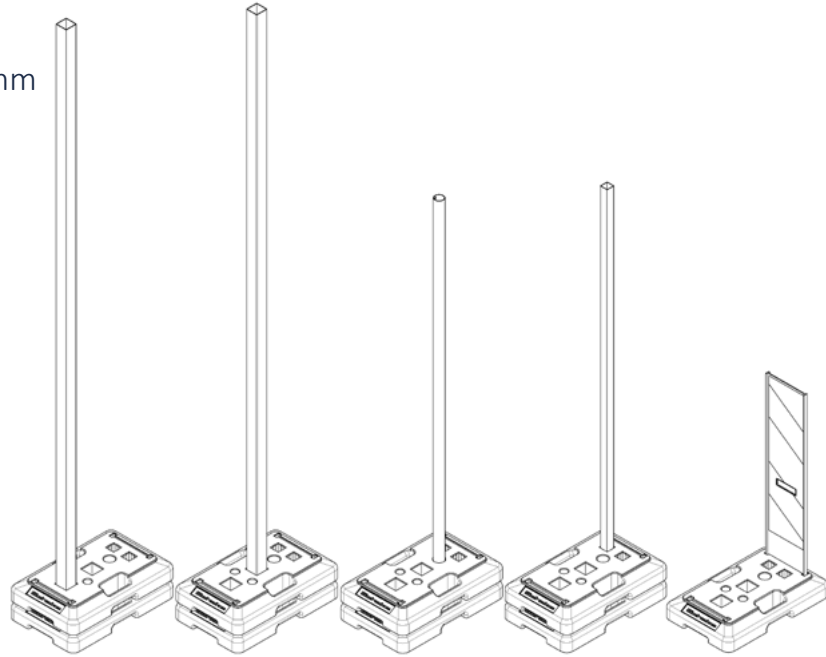
Once the work has been completed, the multifoot plate must be properly dismantled and all parts must be safely secured against loss and damage during transportation and storage.

ASSORTIMENT / RELATED PARTS / APPLICATION EXAMPLES

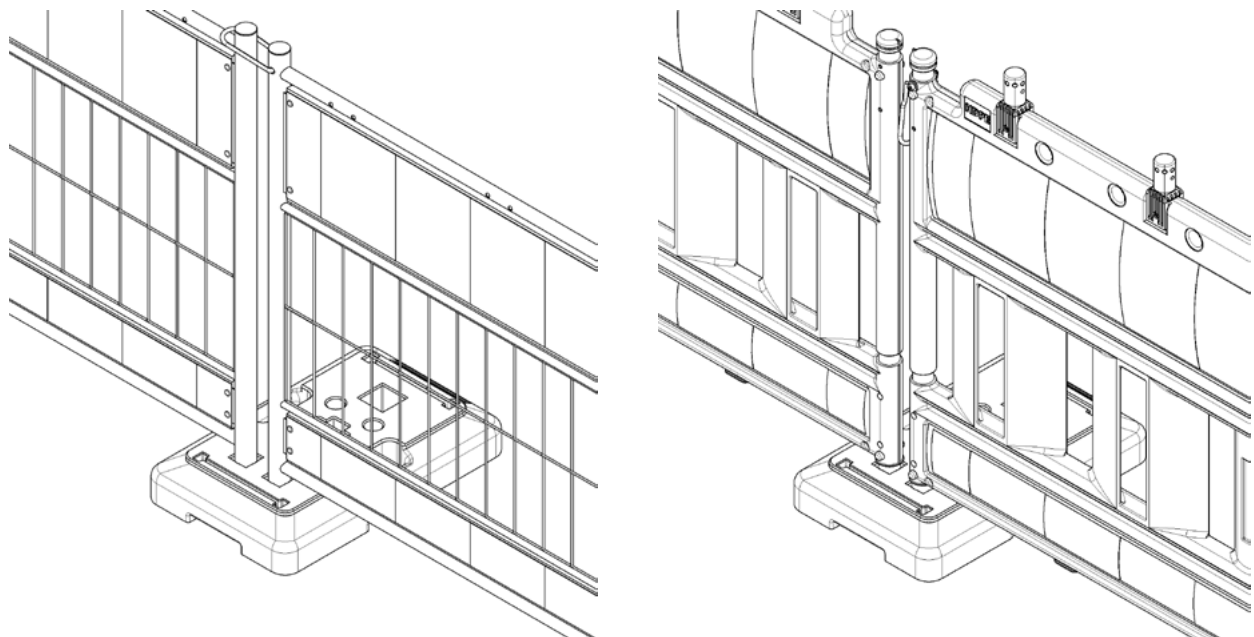
Sign posts

60 x 60 mm / 40 x 40 mm

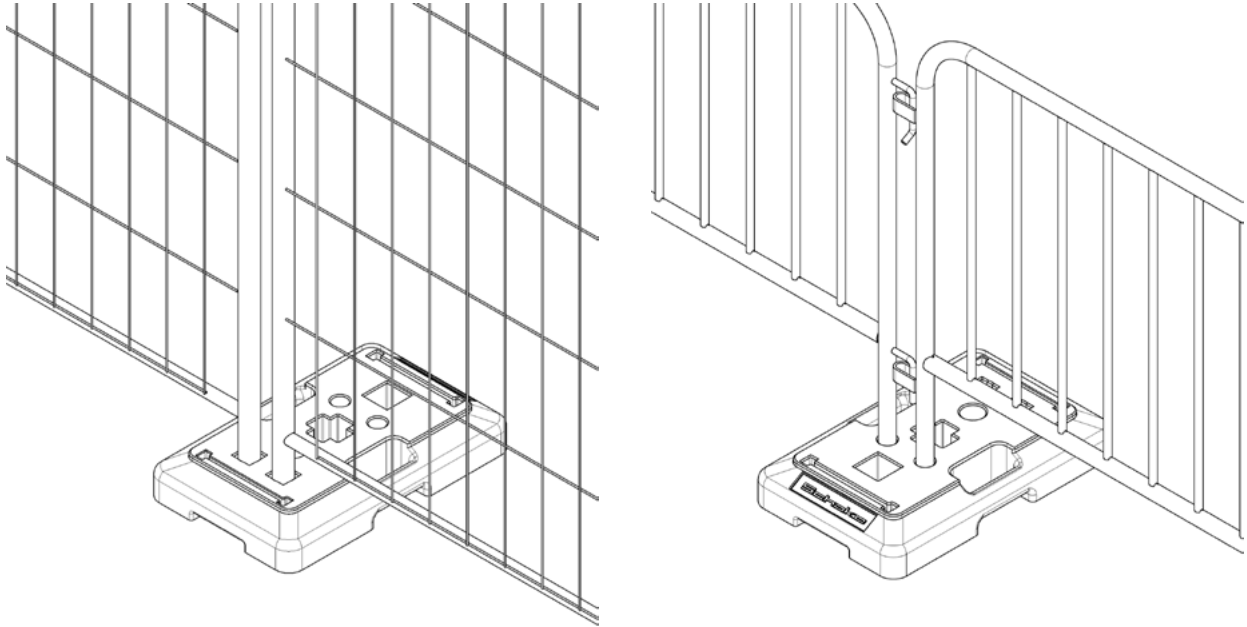
Ø 33,7 mm / 48,3 mm / 42,4 mm



Panel fence



Mobile fence



*I data and dimensions are approximate values (partly with industry-standard rounding for better understanding) and serve only for product understanding, but not as a base for design of accessoires, storage solutions, adaptations, combination products or the like. All information is provided without guarantee, for possible errors and resulting consequences we assume no responsibility. Subject to technical modifications.