

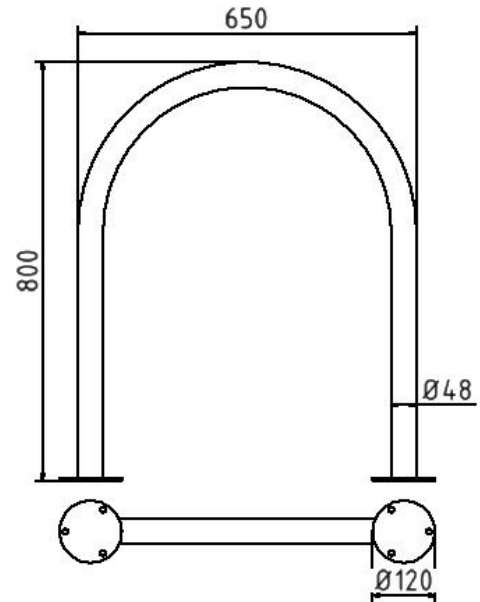


**Artikelnummer/Itemnumber: 449\_65P**

**Tarifnummer Export: 73269098 | Frachtkategorie: B**

Edelstahlbügel Ø 48 mm, für Dübelbefestigung,  
Rundbügel, Gesamtbreite 650 mm

Stainless steel hoop Ø 48 mm, to be fixed by plugs,  
Round hoop, total width 650 mm



## Artikelbeschreibung:

Edelstahlbügel Ø 48 mm, Oberfläche geschliffen, zum Aufdübeln, mit Bodenplatte Ø 120 mm, Lochkreis Ø 94 mm, 3 Bohrungen Ø 14 mm, Rundbügel, Gesamtbreite 650 mm

## Verwendungszweck:

Zum Sperren, Sichern und Schützen von Bereichen.

## Technische Daten:

Gewicht: 7,00 kg/St  
Material:  
Edelstahl

## item description:

Stainless steel hoop Ø 48 mm, Ground surface, for plugging down, with base plate Ø 120 mm, pitch circle Ø 94 mm, 3 holes Ø 14 mm, Round hoop, total width 650 mm

## designated purpose:

For stopping, and securing or saving of areas.

## technical specifications:

weight: 7,00 kg/pc  
material:  
stainless steel

\*Alle Angaben sind Richtwerte (teilweise mit branchenüblichen Rundungen zum besseren Verständnis) und dienen lediglich zum Produktverständnis, nicht aber als Basis zum Bau von Zubehörteilen, Lagergestellen, Adaptierungen, Kombinationsprodukten oä. Alle Angaben sind ohne Gewähr, für evtl. Fehler und resultierende Folgen übernehmen wir keine Verantwortung.

\*All data are approximate values (partly with industry-standard rounding for better understanding) and serve only for product understanding, but not as a basis for the design of accessories, storage solutions, adaptations, combination products or the like. All information is without guarantee, for possible errors and resulting consequences we assume no responsibility.