

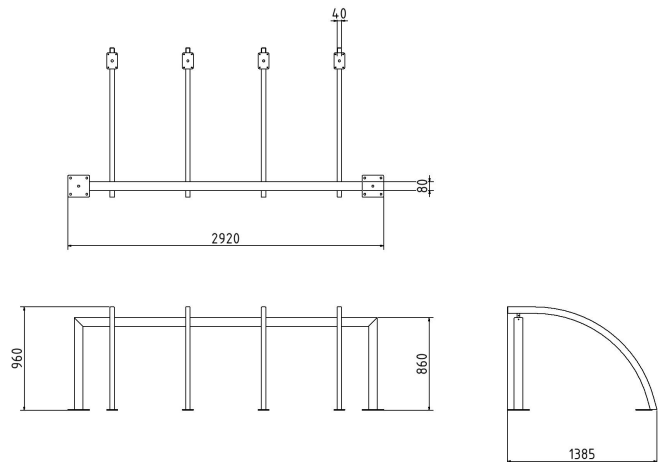


Artikelnummer/Itemnumber: 4022_40

Tarifnummer Export: 73269098 | Frachtkategorie: C

Fahrradanlehnbügel als Reihenanlage, 4 Einstellplätze
Gesamtlänge: 2800mm

Lean-on hoop for bicycles, 4 Bicycles Total length:
2800mm



Artikelbeschreibung:

Fahrradanlehnbügel als Reihenanlage, Rahmen aus Vierkantrrohr 80 x 80 mm, mit aufschraubbaren gebogenen Anlehnbügel aus Vierkantrrohr 60 x 40 mm, mit Bodenplatten, zum Aufdübeln, feuerverzinkt, Gesamthöhe: ca. 950 mm, Bügelabstand: ca. 700 mm, Stellraumtiefe bei 90° Aufstellung: ca. 1500 mm, 4 Einstellplätze, Gesamtlänge: 2800mm

item description:

Lean-on hoop for bicycles, rack made of square tube 80 x 80 mm, with hoops to be screwed on made of square tube 60 x 40 mm, with base plates, for plugging down, hot-dip galvanized, total height: approx. 950 mm, hoop spacing: approx. 700 mm, depth (bicycle positioning 90°): approx. 1500 mm, 4 Bicycles, total length: 2800mm

Verwendungszweck:

Für den Einsatz im städtischen oder privaten Freiraumbereich.

designated purpose:

For the application in cities or private outdoor areas.

Technische Daten:

Gewicht: 66,00 kg/St
Material:
S235 JR

Ausführung:
feuerverzinkt

technical specifications:

weight: 66,00 kg/pc
material:
S235 JR

finish:
hot-dip galvanized

*Alle Angaben sind Richtwerte (teilweise mit branchenüblichen Rundungen zum besseren Verständnis) und dienen lediglich zum Produktverständnis, nicht aber als Basis zum Bau von Zubehörteilen, Lagergestellen, Adaptierungen, Kombinationsprodukten oä. Alle Angaben sind ohne Gewähr, für evtl. Fehler und resultierende Folgen übernehmen wir keine Verantwortung.

*All data are approximate values (partly with industry-standard rounding for better understanding) and serve only for product understanding, but not as a basis for the design of accessories, storage solutions, adaptations, combination products or the like. All information is without guarantee, for possible errors and resulting consequences we assume no responsibility.