

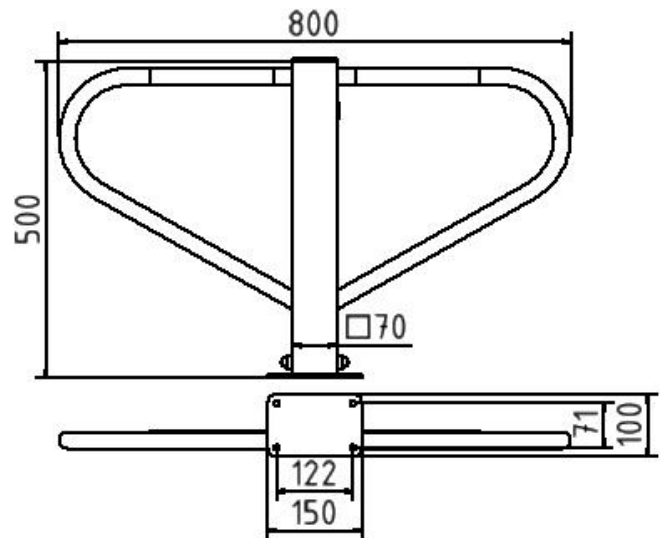
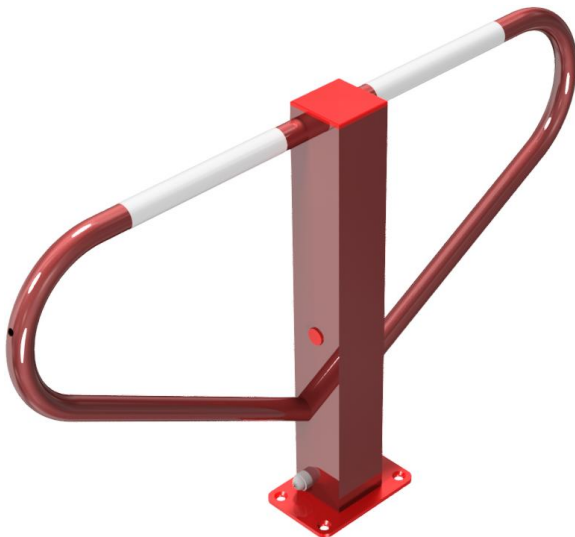


Artikelnummer/Itemnumber: 40772B

Tarifnummer Export: 73269098 | Frachtkategorie: A

Parkplatzsperre umlegbar mit Dreikantverschluss selbsteinrastende Verriegelung, für Dübelbefestigung mit Bodenplatte 100 x 150 mm, feuerverzinkt und weiß beschichtet mit rot reflektierenden Leuchtstreifen

Car-park barrier foldable with triangular lock self-engaging lock, to be fixed by plugs with base plate 100 x 150 mm, hot-dip galvanized and white coated with red reflecting stripes



Artikelbeschreibung:

Parkplatzsperre, umlegbar
Vierkantrohr 70 x 70 mm
mit seitlichen Rundrohrbügeln
Gesamtbreite ca. 800 mm
Überflur 500 mm
selbsteinrastende Verriegelung
umlegbar, mit 8 mm Dreikantverschluss
mit einem 8 mm Dreikantschlüssel, für Dübelbefestigung
mit Bodenplatte 100 x 150 mm, feuerverzinkt und weiß
beschichtet
mit rot reflektierenden Leuchtstreifen

item description:

Car-park barrier, foldable
Square tube 70 x 70 mm
with lateral round tube hoops
total width approx. 800 mm
above ground 500 mm
self-engaging lock
Foldable, with 8 mm triangular lock
white 8 mm triangular wrench, to be fixed by plugs
with base plate 100 x 150 mm, hot-dip galvanized and
white coated with
red reflecting stripes

Verwendungszweck:

Zum Sperren, Sichern und Schützen von Bereichen.

designated purpose:

For stopping, and securing or saving of areas.

Technische Daten:

Gewicht: 9,00 kg/St
Material:
S235 JR

Oberfläche:
Feuerverzinkt und Pulverbeschichtet

technical specifications:

weight: 9,00 kg/pc
material:
S235 JR

surface:
hot dipped galvanized and powder coated

*Alle Angaben sind Richtwerte (teilweise mit branchenüblichen Rundungen zum besseren Verständnis) und dienen lediglich zum Produktverständnis, nicht aber als Basis zum Bau von Zubehörteilen, Lagergestellen, Adaptierungen, Kombinationsprodukten oä. Alle Angaben sind ohne Gewähr, für evtl. Fehler und resultierende Folgen übernehmen wir keine Verantwortung.

*All data are approximate values (partly with industry-standard rounding for better understanding) and serve only for product understanding, but not as a basis for the design of accessories, storage solutions, adaptations, combination products or the like. All information is without guarantee, for possible errors and resulting consequences we assume no responsibility.