

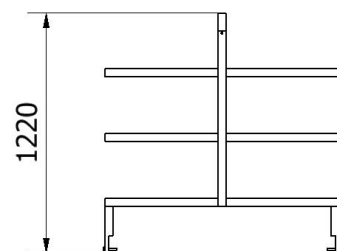
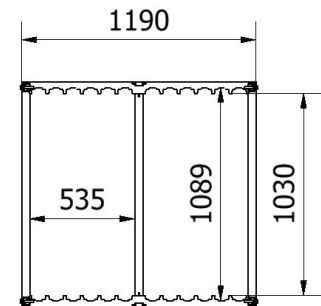
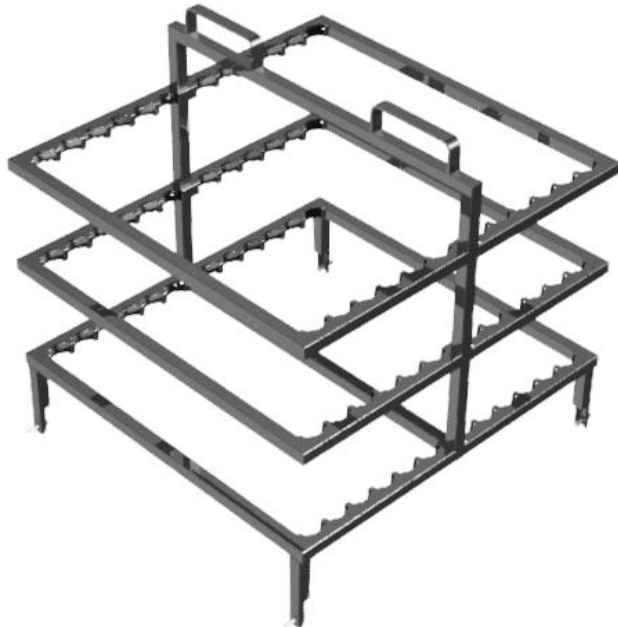


**Artikelnummer/Itemnumber: 3B214-36**

**Tarifnummer Export: 73269098 | Frachtkategorie: B**

Lager- und Transportgestell für 36 Stück Baken

Adaptation for 36 traffic panels



## Artikelbeschreibung:

Aufsatzteil für Baken  
Sicherung der Baken durch einfaches Einlegen von Querrohren, Aufsatzteil an Unterkonstruktion verschraubbar (Art.-Nr. 3B214+ 3B214-2)  
max. Aufnahme von 36 Baken  
Ausführung: verzinkt

## Verwendungszweck:

Für den Einsatz im Bereich Lager- und Transportwesen.

## Technische Daten:

Gewicht: 52,00 kg/St  
Material:  
S235 JR

Oberfläche:  
Feuerverzinkt

## item description:

Adaptation for traffic panels to take a maximum of 36 traffic panels steel construction made of firm square tubes, securing of the panels by putting in cross tubes, adaptation screwable into base part 3B214 + 3B214-2  
version: galvanized

## designated purpose:

For the application in storing- and transport-business.

## technical specifications:

weight: 52,00 kg/pc  
Material:  
S235 JR

Surface finish:  
Hot-dip galvanised

\*Alle Angaben sind Richtwerte (teilweise mit branchenüblichen Rundungen zum besseren Verständnis) und dienen lediglich zum Produktverständnis, nicht aber als Basis zum Bau von Zubehörteilen, Lagergestellen, Adaptierungen, Kombinationsprodukten oä. Alle Angaben sind ohne Gewähr, für evtl. Fehler und resultierende Folgen übernehmen wir keine Verantwortung.

\*All data are approximate values (partly with industry-standard rounding for better understanding) and serve only for product understanding, but not as a basis for the design of accessories, storage solutions, adaptations, combination products or the like. All information is without guarantee, for possible errors and resulting consequences we assume no responsibility.