

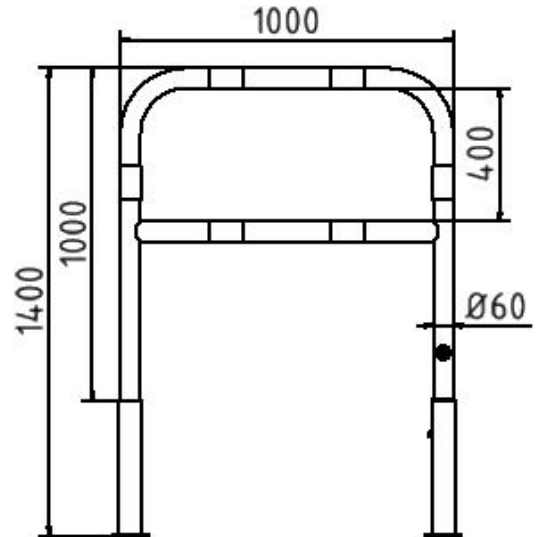


Artikelnummer/Itemnumber: 465_32FB

Tarifnummer Export: 73269098 | Frachtkategorie: B

Wegesperren, herausnehmbar und drehbar, mit Dreikantverschluss, mit Knieholm, feuerverzinkt und weiß beschichtet mit rot reflektierenden Leuchtstreifen, Gesamtbreite: 1000 mm

Access barriers, removable and revolving, with triangular locking mechanism, with quarter-bend bar, hot-dip galvanized and white coated with red reflecting stripes, total width: 1000 mm



Artikelbeschreibung:

Wegesperren herausnehmbar, drehbar, Stahlrundrohr Ø 60 mm, mit Dreikantverschluss nach DIN 3223, inkl. feuerverzinkter Bodenhülsen Typ 460.10 und Typ 460.40, Gesamthöhe ca. 1400 mm, Überflur ca. 1000 mm, mit Knieholm, feuerverzinkt und weiß beschichtet mit rot reflektierenden Leuchtstreifen, Gesamtbreite: 1000 mm

item description:

Access barriers removable, revolving, Round steel tube Ø 60 mm, with triangular locking mechanism acc. to DIN 3223, including hot-dip galvanized ground sockets part-no. 460.10 and part-no. 460.40, total height approx. 1400 mm, above ground approx. 1000 mm, with quarter-bent bar, hot-dip galvanized and white coated with red reflecting stripes, total width: 1000 mm

Verwendungszweck:

Zum Sperren, Sichern und Schützen von Bereichen.

designated purpose:

For stopping, and securing or saving of areas.

Technische Daten:

Gewicht: 20,00 kg/St
Material:
S235 JR

technical specifications:

weight: 20,00 kg/pc
material:
S235 JR

Oberfläche:
Feuerverzinkt und Pulverbeschichtet

surface:
hot dipped galvanized and powder coated

*Alle Angaben sind Richtwerte (teilweise mit branchenüblichen Rundungen zum besseren Verständnis) und dienen lediglich zum Produktverständnis, nicht aber als Basis zum Bau von Zubehörteilen, Lagergestellen, Adaptierungen, Kombinationsprodukten oä. Alle Angaben sind ohne Gewähr, für evtl. Fehler und resultierende Folgen übernehmen wir keine Verantwortung.

*All data are approximate values (partly with industry-standard rounding for better understanding) and serve only for product understanding, but not as a basis for the design of accessories, storage solutions, adaptations, combination products or the like. All information is without guarantee, for possible errors and resulting consequences we assume no responsibility.