

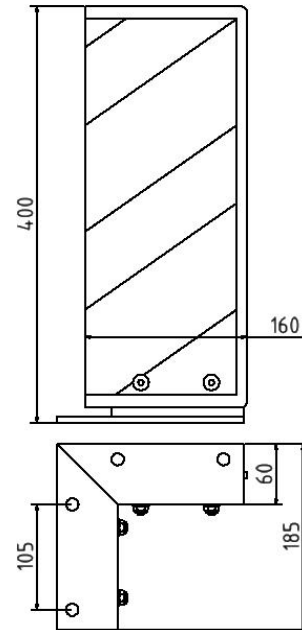


Artikelnummer/Itemnumber: 477_89BG

Tarifnummer Export: 73269098 | Frachtkategorie: A

Anfahrerschutz, elastisch, neigbar

Crash guard, flexible, tiltable



Artikelbeschreibung:

Anfahrerschutz, elastisch, Stahlblech 6mm stark, gelb beschichtet mit schwarzen Streifen, zum Aufdüben, Höhe: 400 mm, Schenkellänge: 160 mm, Neigungswinkel: 15°

Verwendungszweck:

Zum Sichern von Werksgeländen, Maschinen und Anlagen oder Einfahrten.

Technische Daten:

Gewicht: 6,00 kg/St
Material:
S235 JR

Oberfläche:
Feuerverzinkt und Pulverbeschichtet

item description:

Crash guard, elastic, sheet steel 6 mm thick, yellow powder-coated with black stripes, for dowelling, height: 400 mm, leg length: 160 mm, angle of inclination: 15°

designated purpose:

For protecting work sites, machines and facilities or gateways.

technical specifications:

weight: 6,00 kg/pc
material:
S235 JR

surface:
hot dipped galvanized and powder coated

*Alle Angaben sind Richtwerte (teilweise mit branchenüblichen Rundungen zum besseren Verständnis) und dienen lediglich zum Produktverständnis, nicht aber als Basis zum Bau von Zubehörteilen, Lagergestellen, Adaptierungen, Kombinationsprodukten o.ä. Alle Angaben sind ohne Gewähr, für evtl. Fehler und resultierende Folgen übernehmen wir keine Verantwortung.

*All data are approximate values (partly with industry-standard rounding for better understanding) and serve only for product understanding, but not as a basis for the design of accessories, storage solutions, adaptations, combination products or the like. All information is without guarantee, for possible errors and resulting consequences we assume no responsibility.