

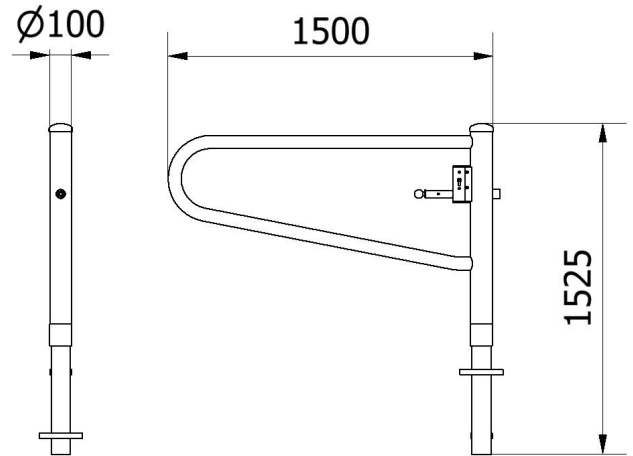


Artikelnummer/Itemnumber: 413_151Z

Tarifnummer Export: 73269098 | Frachtkategorie: B

Drehbare Gatterschranke, zum Einbetonieren, feuerverzinkt, Gesamtbreite: 1500 mm, mit Profilzylinderschloss

Swiveling gates, for casting in concrete, hot-dip galvanized, total width: 1500 mm, with Euro profile cylinder lock



Artikelbeschreibung:

Drehbare Gatterschranke, horizontal schwenkbare Schranke ohne Auflagepfosten. Verriegelung geschlossen oder geöffnet mit Steckbolzen, vorgerichtet für Vorhangschloss oder Dreikantverschluss nach DIN 3223 bzw. Profilzylinderschloss. Drehpfosten: Stahlrohr Ø 102 mm, Schrankenbaum: Stahlrohr Ø 60 mm, Höhe: ca. 950 mm Überflur, zum Einbetonieren, feuerverzinkt, Gesamtbreite: 1500 mm, mit Profilzylinderschloss

Verwendungszweck:

Zum Sperren und Abgrenzen von Parkräumen, Einfahrten oder anderen Bereichen.

Technische Daten:

Gewicht: 32,00 kg/St
Material:
S235 JR

Oberfläche:
Feuerverzinkung nach DIN ISO 1461

item description:

Swiveling gates, can be swiveled horizontally, no supporting post. Locking mechanism can be closed or opened using a locking pin, fitted for a padlock or triangular locking mechanism acc. with DIN 3223 or Euro profile cylinder lock. For casting in concrete, hot-dip galvanized, total width: 1500 mm, with Euro profile cylinder lock

designated purpose:

For securing and restricting of parking lots, gateways or other areas.

technical specifications:

weight: 32,00 kg/pc
material:
S235 JR

surface:
hot dipped galvanized acc. to DIN ISO 1461

*Alle Angaben sind Richtwerte (teilweise mit branchenüblichen Rundungen zum besseren Verständnis) und dienen lediglich zum Produktverständnis, nicht aber als Basis zum Bau von Zubehörteilen, Lagergestellen, Adaptierungen, Kombinationsprodukten oä. Alle Angaben sind ohne Gewähr, für evtl. Fehler und resultierende Folgen übernehmen wir keine Verantwortung.

*All data are approximate values (partly with industry-standard rounding for better understanding) and serve only for product understanding, but not as a basis for the design of accessories, storage solutions, adaptations, combination products or the like. All information is without guarantee, for possible errors and resulting consequences we assume no responsibility.