

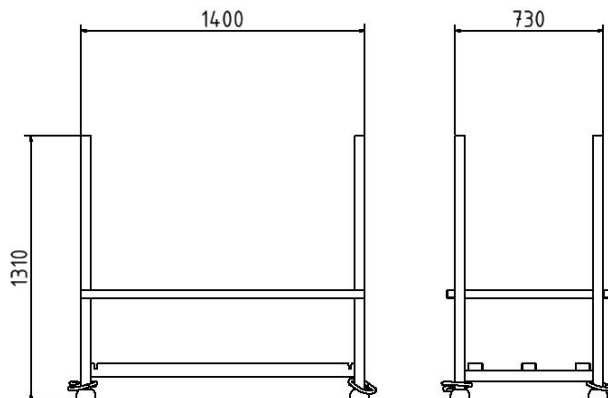


Artikelnummer/Itemnumber: 36050-5

Tarifnummer Export: 73269098 | Frachtkategorie: B

Lager- und Transportpalette für Flachbaken

Storage and transport pallet for flat panels



Artikelbeschreibung:

Lager- und Transportpalette für 108 Stk. Flachbaken
Standrohre aus 50 x 50 mm, Querrohr aus stabilen
Material verschweißt, für den Kranbetrieb geeignet,
durch die Kontur der Tulpenfüße lassen sich die Paletten
standsicher stapeln.

Verwendungszweck:

Für den Einsatz im Bereich Lager- und Transportwesen.

Technische Daten:

Gewicht: 58,00 kg/St
Material:
S235 JR

Oberfläche:
Feuerverzinkt nach DIN ISO 1461

item description:

Storage and transport pallet for 108 pcs flat panels,
vertical tubes made of 50 x 50 mm, cross tubes welded,
can be moved by crane, the tulip shape of the feet gives
the pallet stack stability.

designated purpose:

For the application in storing- and transport-business.

technical specifications:

weight: 58,00 kg/pc
material:
S235 JR

surface:
hot dipped galvanized

*Alle Angaben sind Richtwerte (teilweise mit branchenüblichen Rundungen zum besseren Verständnis) und dienen lediglich zum Produktverständnis, nicht aber als Basis zum Bau von Zubehörteilen, Lagergestellen, Adaptierungen, Kombinationsprodukten oä. Alle Angaben sind ohne Gewähr, für evtl. Fehler und resultierende Folgen übernehmen wir keine Verantwortung.
*All data are approximate values (partly with industry-standard rounding for better understanding) and serve only for product understanding, but not as a basis for the design of accessories, storage solutions, adaptations, combination products or the like. All information is without guarantee, for possible errors and resulting consequences we assume no responsibility.