

Artikelnummer/Itemnumber: 465_33FB

Wegesperren herausnehmbar, drehbar Stahlrundrohr Ø 60 mm, mit Dreikantverschluss nach DIN 3223, inkl. feuerverzinkter Bodenhülsen Typ 460.10 und Typ 460.40 Gesamthöhe ca. 1400 mm Überflur ca. 1000 mm mit Knieholm, feuerverzinkt und weiß beschichtet mit rot reflektierenden Leuchtstreifen, Gesamtbreite: 1500 mm

Access barriers removable, revolving Round steel tube Ø 60 mm, with triangular locking mechanism acc. to DIN 3223, including hot-dip galvanized ground sockets part-no. 460.10 and part-no. 460.40 total height approx. 1400 mm above ground approx. 1000 mm with quarter-bent bar, hot-dip galvanized and white coated with red reflecting stripes, total width: 1500 mm



17,00

1. Erdaushub für Fundament

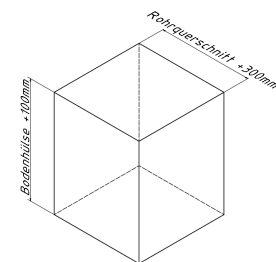
Breite: Durchmesser / Querschnitt des Pfostens + ca. 300mm

Tiefe: Länge Bodenhülse +100mm

Fundamentabstand: Gesamtbreite - Rohrquerschnitt siehe Abb.1

earth excavation for foundation
width: diameter / cross section of the post + ca. 300mm
depth: length ground sleeve +100mm
foundation distance: max. width - tubediameter
see Abb.1

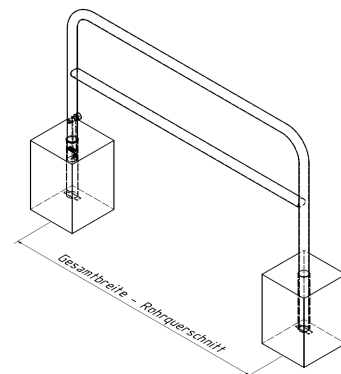
Abb. 1



2. In das Fundamentloch ca. 100mm Kiesfüllung geben

put 100mm gravel filling in the foundation

Abb. 2



3. Bügel mit Bodenhülse mittig in das Fundamentloch stellen. Oberkante Bodenhülse gleich Oberkante Erdreich siehe Abb.3

place the railing with the ground sleeve centrally in the foundation hole. Upper edge of ground socket equal to upper edge of ground
see Abb.3

Abb. 3



4. Beton hineingeben und ausrichten

pour in concrete and adjust

5. Beton verdichten und glätten, anschließend aushärten lassen

compressing and smoothing the concrete and let it cure

