

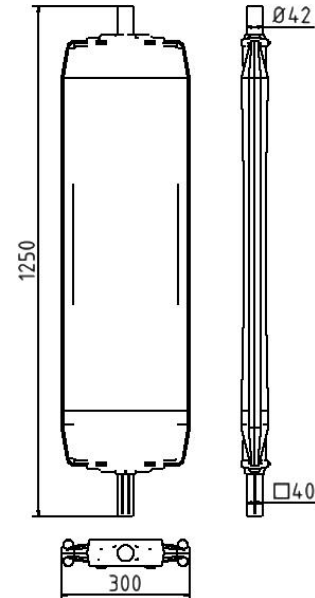


**Artikelnummer/Itemnumber: 36045L**

**Tarifnummer Export: 39269097 | Frachtkategorie: A**

Kunststoffbake Typ 40, Stutzen unten 40 x 40 mm, oben  
Ø42 mm, Folie Typ 1, schraffiert, einseitig linksweisend

Plastic traffic panel type 40, 40 x 40 mm, Ø42 mm, film  
RA1, hatched, on one side indicating left



## Artikelbeschreibung:

Kunststoffbake Typ 40  
zum universellen Absichern von Baustellenbereichen,  
mit rot / weißer Folie beklebt,  
geschützter Folienbereich durch Außenkante, Stutzen 40  
mm x 40 mm, oberer Stutzen  
Ø 42 mm für Lampenbefestigung, Folie Typ 1,  
schraffiert, einseitig linksweisend

## Verwendungszweck:

Für den Einsatz bei Arbeiten im Straßenbau

## Technische Daten:

Gewicht: 2,00 kg/St  
Material:  
Kunststoff

## item description:

Plastic traffic panel type 40  
for universal protection of building sites, film red / white  
attached on both sides,  
area protected by outer edge, socket 40 mm x 40 mm,  
top socket Ø 42 mm for  
transport and storage frame, film RA1, hatched, on one  
side indicating left

## designated purpose:

For the application for work in road building

## technical specifications:

weight: 2,00 kg/pc  
material:  
plastic

\*Alle Angaben sind Richtwerte (teilweise mit branchenüblichen Rundungen zum besseren Verständnis) und dienen lediglich zum Produktverständnis, nicht aber als Basis zum Bau von Zubehörteilen, Lagergestellen, Adaptierungen, Kombinationsprodukten oä. Alle Angaben sind ohne Gewähr, für evtl. Fehler und resultierende Folgen übernehmen wir keine Verantwortung.

\*All data are approximate values (partly with industry-standard rounding for better understanding) and serve only for product understanding, but not as a basis for the design of accessories, storage solutions, adaptations, combination products or the like. All information is without guarantee, for possible errors and resulting consequences we assume no responsibility.