

### Artikelnummer/Itemnumber: 465\_10FB

Wegesperren herausnehmbar, drehbar  
Stahlrundrohr  $\varnothing$  60 mm, mit Dreikantverschluss nach DIN 3223, inkl. feuerverzinkter Bodenhülsen Typ 460.10 und Typ 460.40  
Gesamthöhe ca. 1400 mm Überflur  
ca. 1000 mm ohne Knieholm,  
feuerverzinkt und weiß beschichtet mit rot reflektierenden Leuchtstreifen, Gesamtbreite: 1000 mm

Access barriers removable, revolving  
Round steel tube  $\varnothing$  60 mm, with triangular locking mechanism acc. to DIN 3223, including hot-dip galvanized ground sockets part-no. 460.10 and part-no. 460.40 total height approx. 1400 mm above ground approx. 1000 mm without quarter-bent bar, hot-dip galvanized and white coated with red reflecting stripes, total width: 1000 mm



17,00

#### 1. Erdaushub für Fundament

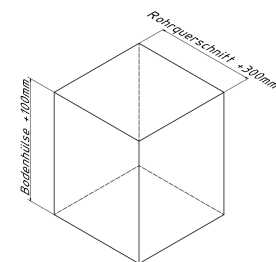
Breite: Durchmesser / Querschnitt des Pfostens + ca. 300mm

Tiefe: Länge Bodenhülse +100mm

Fundamentabstand: Gesamtbreite - Rohrquerschnitt  
siehe Abb.1

earth excavation for foundation  
width: diameter / cross section of the post + ca. 300mm  
depth: length ground sleeve +100mm  
foundation distance: max. width - tubediameter  
see Abb.1

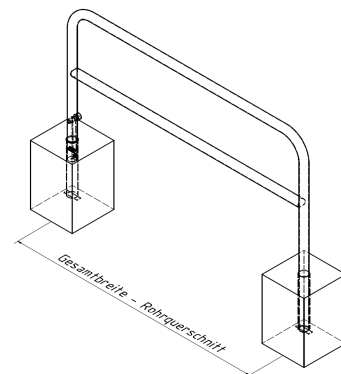
Abb. 1



#### 2. In das Fundamentloch ca. 100mm Kiesfüllung geben

put 100mm gravel filling in the foundation

Abb. 2



3. Bügel mit Bodenhülse mittig in das Fundamentloch stellen.  
Oberkante Bodenhülse gleich Oberkante Erdreich  
siehe Abb.3

place the railing with the ground sleeve centrally in the foundation hole.  
Upper edge of ground socket equal to upper edge of ground  
see Abb.3

Abb. 3



#### 4. Beton hineingeben und ausrichten

pour in concrete and adjust

5. Beton verdichten und glätten, anschließend aushärten lassen

compressing and smoothing the concrete and let it cure

