

Artikelnummer/Itemnumber: 4045P

Haltevorrichtung für
Parkplatzbeschilderung Bestehend
aus 2 Stützpfeosten aus Stahlrohr 40
x 40 x 2,0 mm, feuerverzinkt, mit
anschraubbarem Kennzeichenhalter
(inklusive) Höhe Überflur 350mm
Gesamtbreite (montiert) ca. 520 mm,
für Dübelbefestigung

Holding device for parking signage 2
support posts steel tube 40 x 40 x
2.0 mm, galvanized, with screwed
parking signage (inclusive) height
above ground 350 mm total width
approx. 520 mm, to be fixed by plugs



18,00

1. Auf eine ausreichende Dimensionierung
und Positionierung des Fundaments achten
siehe Abb.1 + 2

pay attention on a sufficient dimensioning
and the positions of the foundations
see Abb.1 + 2

2. Bügel mittig auf die
Fundamente positionieren
siehe Abb.3

place the hoop in the Center
of the foundations
see Abb.3

3. Bohrungposition auf den Untergrund übertragen

transfer the boringposition on the
Underground

4. Löcher gemäß Punkt 3 Bohren
und mit Befestigungsmaterial fixieren.

drill holes according to Point 3
and fixate with fastening material.

Abb. 1

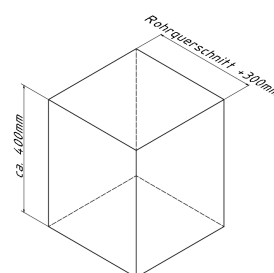


Abb. 2

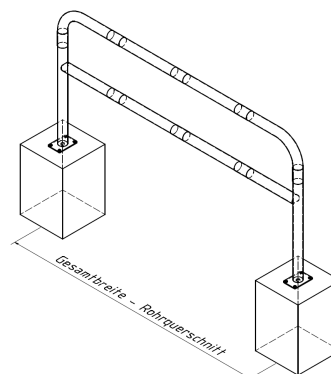


Abb. 3



optional :

Art.Nr.
470.71

