

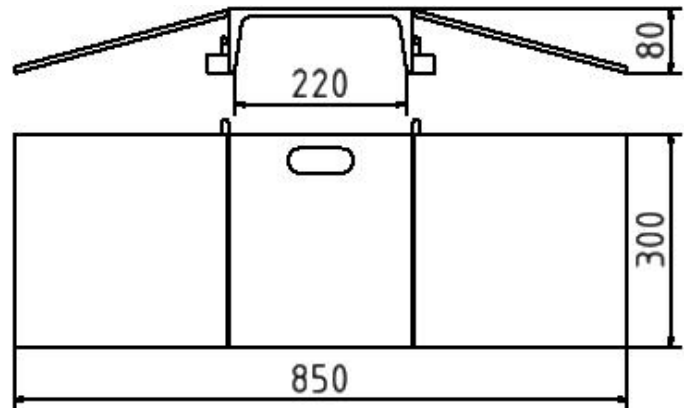
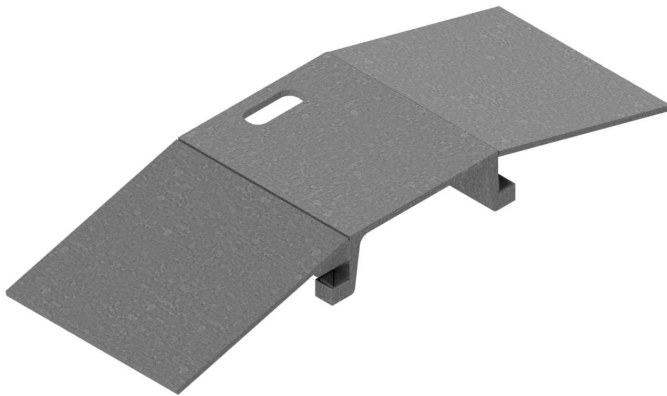


**Artikelnummer/Itemnumber: 33931**

**Tarifnummer Export: 73269098 | Frachtkategorie: A**

Schlauch- und Kabelbrücke, verzinkt

Hose and cable bridge, galvanized



## Artikelbeschreibung:

Schlauch- und Kabelbrücke, zum Schutz von Versorgungsleitungen, seitliche Haken und Ösen für die Verbundbildung mehrerer Elemente, Belastbarkeit: 40 t, Abmaße Durchlasskanal: 220 x 300 x 80 mm, Außenmaße: 850 x 300 x 90 mm

## Verwendungszweck:

Für den Einsatz bei Arbeiten im Straßenbau

## Technische Daten:

Gewicht: 24,00 kg/St  
Material:  
S235 JR

Oberfläche:  
Feuerverzinkung nach DIN ISO 1461

## item description:

Hose and cable bridge galvanized, very robust construction to protect supply lines, supports up to 40 tonnes, several bridges can be connected by hooks and eyes welded to the sides, dimensions of passage duct: 220 mm x 300 mm x 80 mm, outer dimensions: 850 mm x 300 mm x 90 mm

## designated purpose:

For the application for work in road building

## technical specifications:

weight: 24,00 kg/pc  
material:  
S235 JR

surface:  
hot dipped galvanized acc. to DIN ISO 1461

\*Alle Angaben sind Richtwerte (teilweise mit branchenüblichen Rundungen zum besseren Verständnis) und dienen lediglich zum Produktverständnis, nicht aber als Basis zum Bau von Zubehörteilen, Lagergestellen, Adaptierungen, Kombinationsprodukten oä. Alle Angaben sind ohne Gewähr, für evtl. Fehler und resultierende Folgen übernehmen wir keine Verantwortung.

\*All data are approximate values (partly with industry-standard rounding for better understanding) and serve only for product understanding, but not as a basis for the design of accessories, storage solutions, adaptations, combination products or the like. All information is without guarantee, for possible errors and resulting consequences we assume no responsibility.