

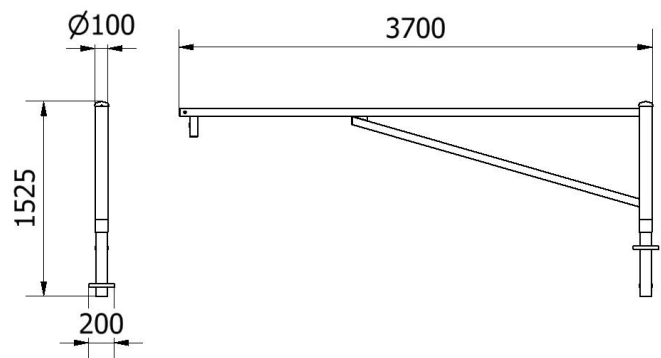


Artikelnummer/Itemnumber: 413_350Z

Tarifnummer Export: 73269098 | Frachtkategorie: D

Drehschranke, zum Einbetonieren, feuerverzinkt, lichte Weite: 3500 mm, mit Profilzylinderschloss

Swing barrier, for casting in concrete, hot-dip galvanized, clear width: 3500 mm, with Euro profile cylinder lock



Artikelbeschreibung:

Drehschranke, horizontal schwenkbare Schranke mit zwei Auflagepfosten. Verriegelung der geöffneten und geschlossenen Schranke am jeweiligen Auflagepfosten, Verriegelungsmöglichkeit für Vorhangschloss, Dreikantverschluss nach DIN 3223 oder Profilzylinderschloss. Drehpfosten: Stahlrohr \varnothing 102 mm, Schrankenbaum: Stahlrohr 60 x 40 mm, Auflagepfosten: Stahlrohr 70 x 70 mm, Höhe: ca. 950 mm Überflur, zum Einbetonieren, feuerverzinkt, lichte Weite: 3500 mm, mit Profilzylinderschloss

Verwendungszweck:

Zum Sperren und Abgrenzen von Parkräumen, Einfahrten oder anderen Bereichen.

Technische Daten:

Gewicht: 47,00 kg/St
Material:
S235 JR

Oberfläche:
Feuerverzinkung nach DIN ISO 1461

item description:

Swing barrier, barrier can be swiveled horizontally, with two supporting posts. Locking mechanism at the opened or closed barrier at the respective supporting post, fitted for a padlock, triangular locking mechanism acc. to DIN 3223 or Euro profile cylinder lock. Swiveling post: Steel tube \varnothing 102 mm, Barrier arm: Steel tube 60 x 40 mm, Supporting post: Steel tube 70 x 70 mm, Height: approx. 950 mm above ground, for casting in concrete, hot-dip galvanized, clear width: 3500 mm, with Euro profile cylinder lock

designated purpose:

For securing and restricting of parking lots, gateways or other areas.

technical specifications:

weight: 47,00 kg/pc
material:
S235 JR

surface:
hot dipped galvanized acc. to DIN ISO 1461

*Alle Angaben sind Richtwerte (teilweise mit branchenüblichen Rundungen zum besseren Verständnis) und dienen lediglich zum Produktverständnis, nicht aber als Basis zum Bau von Zubehörteilen, Lagergestellen, Adaptierungen, Kombinationsprodukten oä. Alle Angaben sind ohne Gewähr, für evtl. Fehler und resultierende Folgen übernehmen wir keine Verantwortung.

*All data are approximate values (partly with industry-standard rounding for better understanding) and serve only for product understanding, but not as a basis for the design of accessories, storage solutions, adaptations, combination products or the like. All information is without guarantee, for possible errors and resulting consequences we assume no responsibility.