

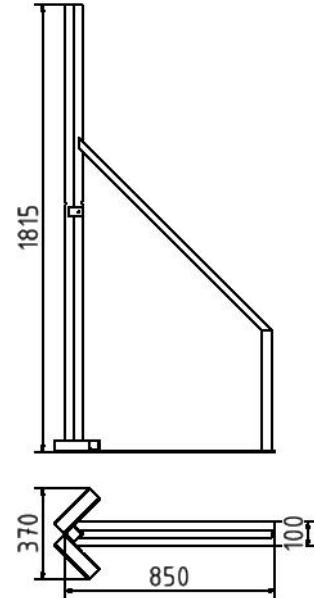


Artikelnummer/Itemnumber: 3B160-E

Tarifnummer Export: 73269098 | Frachtkategorie: B

Eck-Holzbauszaunständer und Eckoberteil,
Eck-Holzbauszaunständer verzinkt

Corner wood mobile fence stand and corner top part,
Corner wood mobile fence stand galvanized



Artikelbeschreibung:

Eck-Holzbauszaunständer für Wandelemente bis ca. 40 mm Stärke, durch einfaches Einsetzen der Wandelemente in die unten angeschweißte U-Schiene werden die Wandelemente im Eckverbund gegen Verrutschen gehalten, zusätzlich können die Wandelemente in der Mitte durch Nägel oder Schrauben befestigt werden, der Ständer ist mit Ballastgewichten (z.B. Betonfüße Art.-Nr. 3F100) zu sichern, Höhe: 1815 mm

Eckoberteil durch einfaches Einstecken des Oberteils in den Holzbauszaunständer Art.-Nr. 3B160-E wird der Holzbauszaun (Wandelement) fixiert, Eck-Holzbauszaunständer verzinkt

Verwendungszweck:

Für den Einsatz bei Absperrarbeiten.

Technische Daten:

Gewicht: 14,50 kg/St
Material:

item description:

Corner wood mobile fence stand for wall elements to 40 mm thickness, wall element is inserted in below welded U-rail, additionally the element can be fixed in the middle by nails and screws. The stand is to be secured with ballast weights (e.g. concrete feet, our item no. 3F100), height: 1815 mm

Corner top of wood mobile fence stand by simply inserting of the top into the hoarding stand (item no. 3B160-E) the wooden fence is fixed at the top, Corner wood mobile fence stand galvanized

designated purpose:

For the application in setting up temporary barriers.

technical specifications:

weight: 14,50 kg/pc
material:
S235 JR

surface:
hot dipped galvanized acc. to DIN ISO 1461

*Alle Angaben sind Richtwerte (teilweise mit branchenüblichen Rundungen zum besseren Verständnis) und dienen lediglich zum Produktverständnis, nicht aber als Basis zum Bau von Zubehörteilen, Lagergestellen, Adaptierungen, Kombinationsprodukten oä. Alle Angaben sind ohne Gewähr, für evtl. Fehler und resultierende Folgen übernehmen wir keine Verantwortung.

*All data are approximate values (partly with industry-standard rounding for better understanding) and serve only for product understanding, but not as a basis for the design of accessories, storage solutions, adaptations, combination products or the like. All information is without guarantee, for possible errors and resulting consequences we assume no responsibility.