

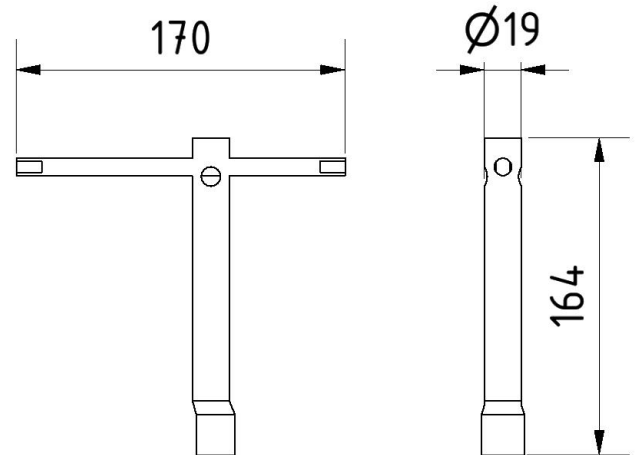


Artikelnummer/Itemnumber: 470_30

Tarifnummer Export: 82041100 | Frachtkategorie: A

Steckdreikantschlüssel

Triangular socket wrench



Artikelbeschreibung:

Steckdreikantschlüssel, verzinkt

Verwendungszweck:

Zum Sperren, Sichern und Schützen von Bereichen.

Technische Daten:

Gewicht: 0,20 kg/St

Material:
S235 JR

Ausführung:
verzinkt

item description:

Triangular socket wrench, galvanised

designated purpose:

For stopping, and securing or saving of areas.

technical specifications:

weight: 0,20 kg/pc

material:
S235 JR

finish:
galvanised

*Alle Angaben sind Richtwerte (teilweise mit branchenüblichen Rundungen zum besseren Verständnis) und dienen lediglich zum Produktverständnis, nicht aber als Basis zum Bau von Zubehörteilen, Lagergestellen, Adaptierungen, Kombinationsprodukten oä. Alle Angaben sind ohne Gewähr, für evtl. Fehler und resultierende Folgen übernehmen wir keine Verantwortung.

*All data are approximate values (partly with industry-standard rounding for better understanding) and serve only for product understanding, but not as a basis for the design of accessories, storage solutions, adaptations, combination products or the like. All information is without guarantee, for possible errors and resulting consequences we assume no responsibility.