

Artikelnummer/Itemnumber: 417_302B

Höhenbegrenzer zum Einbetonieren feststehend, mit Seilzugverstärkung, weiß beschichtet mit rot reflektierenden Leuchtstreifen 2 Standpfosten aus Stahlrohr Ø 102 mm Querrohr aus Aluminium 100 x 50 mm Durchfahrts Höhe variabel einstellbar ca. 1800mm -2800mm Gesamthöhe Überflur ca. 3000 mm, Querrohrlänge: 3000 mm, zum Einbetonieren, ohne Barriere aus

Height restriction barrier for casting in concrete stationary, with pull rope reinforcement, white coated with red reflecting stripes 2 posts made of tubular steel Ø 102 mm Cross tube made of aluminum 100 x 50 mm Headroom variably adjustable approx. 1800mm -2800mm Total height above ground approx. 3000 mm, cross tube length: 3000 mm, for casting in concrete, without barrier of

23,00

1. Erdaushub für Fundament

Breite: ca 550x550mm

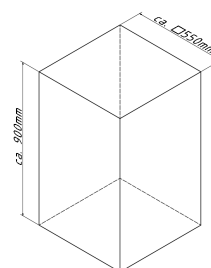
Tiefe: ca. 900mm

Abstand: Querholmlänge + 100mm

siehe Abb.1

earth excavation for foundation
width: ca. 550x550mm
depth: ca. 900mm
distance: cross tube length + 100mm
see Abb.1

Abb. 1

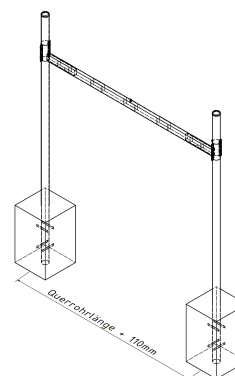


2. Höhenbegrenzer zusammenbauen, indem man das Querrohr auf die beiden Ausleger schiebt.

siehe Abb.3

to assemble the height restriction,
put the Crossing tube on both outrigger
see Abb.3

Abb. 2

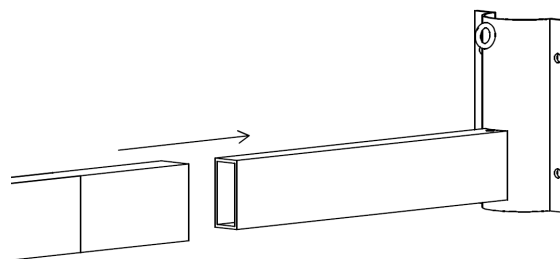


3. Auf beiden Seiten die Schellenhälften um den Standpfosten legen und mit Schrauben fixieren

siehe Abb.4

put the clamp parts on both Standing Posts and fixate with the screws
see Abb.4

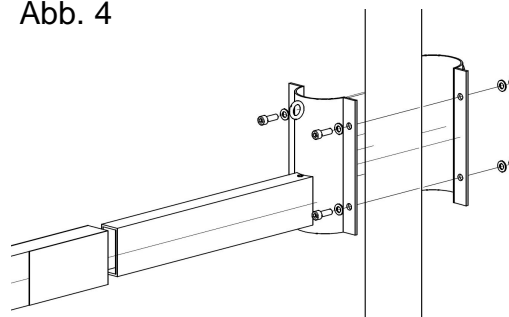
Abb. 3



4. Höhenbegrenzer mittig in die Fundamente positionieren

place the height restriction in the middle of the foundation holes

Abb. 4



5. Beton hineingeben und mit Wasserwaage ausrichten

pour in concrete and adjust with spirit level

6. Beton verdichten und glätten,
anschließend aushärten lassen

compressing and smoothing
the concrete and let it Cure

7. Drahtseil in die Ösen einhaken und mit dem
Spannschloss spannen.
siehe Abb.5

hook up the wire rope in the eyelets and
tighten with the turnbuckle
see Abb.5

Abb. 5



Abb. 6

