

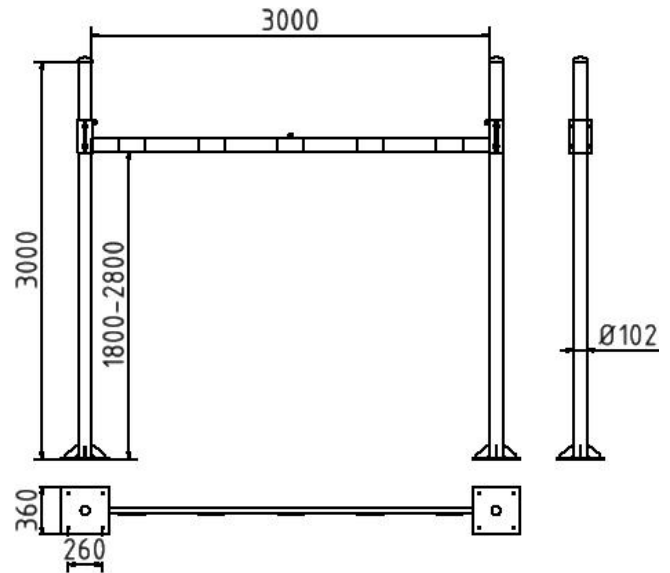


Artikelnummer/Itemnumber: 417_302BP

Tarifnummer Export: 73269098 | Frachtkategorie: C

Höhenbegrenzer zum Einbetonieren 2 Standpfosten, Querrohrlänge: 3000 mm, für Dübelbefestigung, ohne Barriere aus Alurohr

Height restriction barrier for casting in concrete 2 square posts, cross tube length: 3000 mm, to be fixed by plugs, without barrier of aluminium tube



Artikelbeschreibung:

Höhenbegrenzer zum Einbetonieren, feststehend, mit Seilzugverstärkung, weiß beschichtet mit rot reflektierenden Leuchtstreifen, 2 Standpfosten aus Stahlrohr Ø 102 mm, Querrohr aus Aluminium 100 x 50 mm, Durchfahrthöhe variabel einstellbar ca. 1800mm -2800mm, Gesamthöhe Überflur ca. 3000 mm, Querrohrlänge: 3000 mm, für Dübelbefestigung, ohne Barriere aus Alurohr

item description:

Height restriction barrier for casting in concrete, stationary, with pull rope reinforcement, white coated with red reflecting stripes, 2 posts made of tubular steel Ø 102 mm, Cross tube made of aluminum 100 x 50 mm, Headroom variably adjustable approx. 1800mm -2800mm, Total height above ground approx. 3000 mm, cross tube length: 3000 mm, to be fixed by plugs, without barrier of aluminium tube

Verwendungszweck:

Zum Sperren, Sichern und Schützen von Bereichen.

designated purpose:

For stopping, and securing or saving of areas.

Technische Daten:

Gewicht: 116,51 kg/St
Material:
Standpfosten + Ausleger: S235 JR, feuerverzinkt nach DIN 1461

technical specifications:

weight: 116,51 kg/pc
Material:
Standingpost + outrigger: S235 JR, hot dipped galvanized DIN 1461

Querholm: ALMI 0.5
Pulverbeschichtet
Folie RA1 nach DIN 67520 Teil 2 und DIN 6171 Teil 1

crossbar: ALMI 0.5
powder-coated
Film RA1 DIN 67520 Part 2 and DIN 6171 Part 1

*Alle Angaben sind Richtwerte (teilweise mit branchenüblichen Rundungen zum besseren Verständnis) und dienen lediglich zum Produktverständnis, nicht aber als Basis zum Bau von Zubehörteilen, Lagergestellen, Adaptierungen, Kombinationsprodukten oä. Alle Angaben sind ohne Gewähr, für evtl. Fehler und resultierende Folgen übernehmen wir keine Verantwortung.

*All data are approximate values (partly with industry-standard rounding for better understanding) and serve only for product understanding, but not as a basis for the design of accessories, storage solutions, adaptations, combination products or the like. All information is without guarantee, for possible errors and resulting consequences we assume no responsibility.