

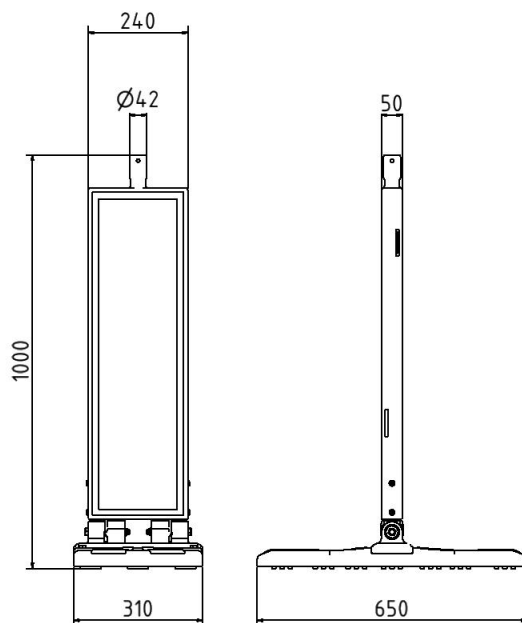


Artikelnummer/Itemnumber: 360803

Tarifnummer Export: 73269098 | Frachtkategorie: A

Klappbake Folie Typ RA2/C, schraffiert beidseitig

Folding panel, Film RA2/C, hatched on both sides indicating right / left



Artikelbeschreibung:

Klappbake, zum universellen und schnellen Absichern von Baustellen, geschützter Folienbereich durch Außenkanten, äußerst robuster Klappmechanismus mit zwei Gelenken, Bake doppelwandig, dadurch besonders stabil, ergonomische Tragegriffe an Bake und Fußplatte, Fußplatte mit Anti-Rutsch System, daher kein Verrutschen auf der Baustelle, klappt sich nach einem Crash unversehrt zusammen und minimiert dadurch enorm das Sicherheitsrisiko, Folien Typ RA2/C doppelseitig schraffiert.

Verwendungszweck:

Für den Einsatz bei Arbeiten im Straßenbau

Technische Daten:

Gewicht: 8,90 kg/St
Material:
Kunststoff

item description:

Folding panel for universal and quick securing of construction sites, film area protected by outer edge, extremely robust folding mechanism with two joints, panel double-walled, thus particularly stable, ergonomic carrying handles on panel and base plate, base plate with anti-slip system, therefore no slipping on the construction site, folds up intact after a crash and thus minimizes the safety risk enormously, Film RA2/C, hatched, Film RA2/C, hatched on both sides indicating right / left

designated purpose:

For the application for work in road building

technical specifications:

weight: 8,90 kg/pc
material:
plastic

*Alle Angaben sind Richtwerte (teilweise mit branchenüblichen Rundungen zum besseren Verständnis) und dienen lediglich zum Produktverständnis, nicht aber als Basis zum Bau von Zubehörteilen, Lagergestellen, Adaptierungen, Kombinationsprodukten oä. Alle Angaben sind ohne Gewähr, für evtl. Fehler und resultierende Folgen übernehmen wir keine Verantwortung.
*All data are approximate values (partly with industry-standard rounding for better understanding) and serve only for product understanding, but not as a basis for the design of accessories, storage solutions, adaptations, combination products or the like. All information is without guarantee, for possible errors and resulting consequences we assume no responsibility.