

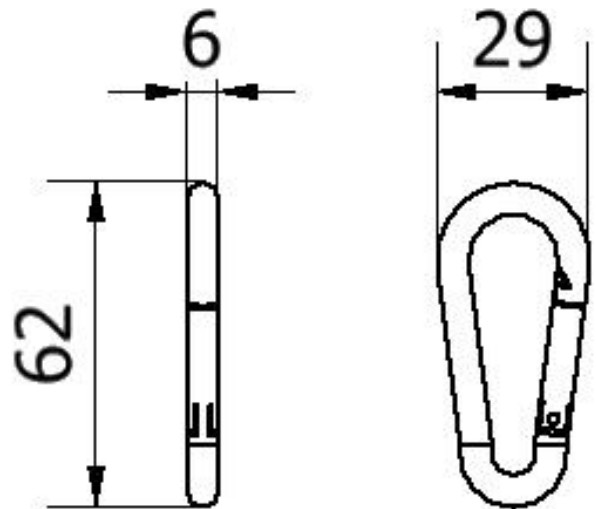


Artikelnummer/Itemnumber: 430_13BR

Tarifnummer Export: 73158900 | Frachtkategorie: A

Karabinerhaken, verzinkt und rot beschichtet

Carabiner, galvanized and red coated



Artikelbeschreibung:

Kettenglieder, Karabinerhaken, verzinkt und rot beschichtet

Verwendungszweck:

Zum Sperren, Sichern und Schützen von Bereichen.

Technische Daten:

Gewicht: 0,01 kg/St

Material:
S235 JR

Oberfläche:
Feuerverzinkt und Pulverbeschichtet

item description:

Chain links, Carabiner, galvanized and red coated

designated purpose:

For stopping, and securing or saving of areas.

technical specifications:

weight: 0,01 kg/pc

material:
S235 JR

surface:
hot dipped galvanized and powder coated

*Alle Angaben sind Richtwerte (teilweise mit branchenüblichen Rundungen zum besseren Verständnis) und dienen lediglich zum Produktverständnis, nicht aber als Basis zum Bau von Zubehörteilen, Lagergestellen, Adaptierungen, Kombinationsprodukten oä. Alle Angaben sind ohne Gewähr, für evtl. Fehler und resultierende Folgen übernehmen wir keine Verantwortung.

*All data are approximate values (partly with industry-standard rounding for better understanding) and serve only for product understanding, but not as a basis for the design of accessories, storage solutions, adaptations, combination products or the like. All information is without guarantee, for possible errors and resulting consequences we assume no responsibility.