

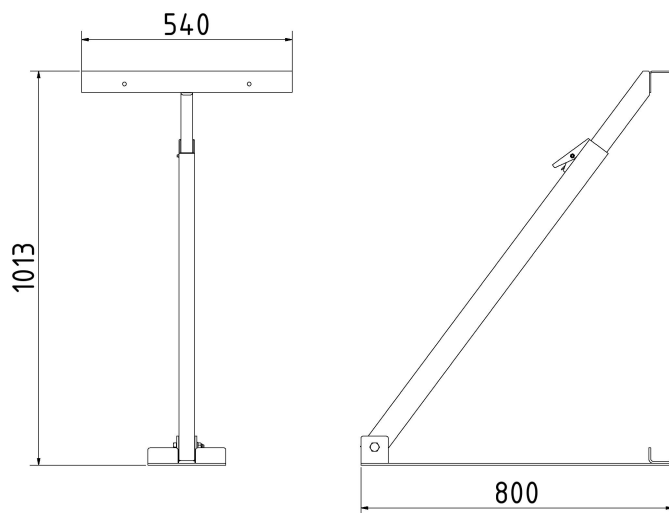


**Artikelnummer/Itemnumber: 3B162**

**Tarifnummer Export: 73269098 | Frachtkategorie: B**

Holzbaenzaunständer für Wandelemente, für  
Aufbauhöhen: 800-1300 mm

Wooden fence post for wall elements, for installation  
heights: 800-1300 mm



## Artikelbeschreibung:

Holzbaenzaunständer für Wandelemente bis 50 mm, durch einfaches Einsetzen der Wandelemente in die unten und oben angeschweißten U-Schienen, wird der Holzzaun senkrecht aufgestellt. Die Verschraubung der Holzelemente mit den U-Schienen dient zur sicheren und dauerhaften Aufstellung. Der Ständer ist mit Ballastgewichten ( z.B. Betonfüße Art Nr. 3F100 ) zu sichern, für Aufbauhöhen: 800 - 1300 mm

## item description:

Wooden fence post for wall elements up to 50 mm, by simply inserting the wall elements into the U-rails welded at the top and bottom, the wooden fence is erected vertically. The screwing of the wooden elements with the U-rails serves for a safe and permanent installation. The post must be secured with ballast weights (e.g. concrete feet art. no. 3F100), for installation heights: 800 - 1300 mm

## Technische Daten:

Gewicht: 16,36 kg/St  
Material:  
S235 JR

Oberfläche:  
Feuerverzinkung nach DIN ISO 1461

## technical specifications:

weight: 16,36 kg/pc  
material:  
S235 JR

surface:  
hot-dip galvanizing according to DIN ISO 1461

\*Alle Angaben sind Richtwerte (teilweise mit branchenüblichen Rundungen zum besseren Verständnis) und dienen lediglich zum Produktverständnis, nicht aber als Basis zum Bau von Zubehörteilen, Lagergestellen, Adaptierungen, Kombinationsprodukten oä. Alle Angaben sind ohne Gewähr, für evtl. Fehler und resultierende Folgen übernehmen wir keine Verantwortung.

\*All data are approximate values (partly with industry-standard rounding for better understanding) and serve only for product understanding, but not as a basis for the design of accessories, storage solutions, adaptations, combination products or the like. All information is without guarantee, for possible errors and resulting consequences we assume no responsibility.