

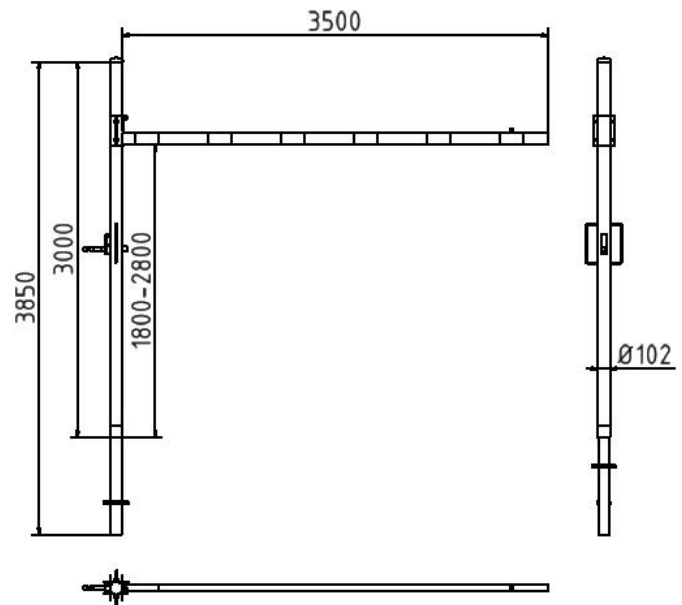


**Artikelnummer/Itemnumber: 417\_351VB**

**Tarifnummer Export: 73269098 | Frachtkategorie: C**

Höhenbegrenzer drehbar zum Einbetonieren, Querrohrlänge: 3500 mm, für Vorhangschloss, zum Einbetonieren

Height restriction barrier for casting in concrete, cross tube length: 3500 mm, for padlock, for casting in concrete



## Artikelbeschreibung:

Höhenbegrenzer zum Einbetonieren, Horizontal schwenkbar, mit Seilzugverstärkung, Verriegelung geschlossen oder geöffnet mit Bolzen, vorgerichtet für Vorhangschloss oder mit Dreikantverschluss nach DIN 3223 bzw. Profilzylinderschloss, weiß beschichtet mit rot reflektierenden Leuchtstreifen 1-teilig Drehpfosten aus Stahlrohr Ø 102 mm, Querrohr aus Aluminium 100 x 50 mm, Durchfahrthöhe variabel einstellbar ca. 1800 mm - 2800mm, Gesamthöhe Überflur ca. 3000 mm, Querrohrlänge: 3500 mm, für Vorhangschloss, zum Einbetonieren

## item description:

Height restriction barrier for setting in concrete, horizontally pivoting, with cable reinforcement, locking closed or open with bolt, prepared for padlock or with triangular lock according to DIN 3223 or DIN 3223. Profile cylinder lock, white coated with red reflective light strips 1-piece Rotating post made of steel tube Ø 102 mm, cross tube made of aluminium 100 x 50 mm, passage height variably adjustable approx. 1800 mm - 2800 mm, total height above ground approx. 3000 mm, cross tube length: 3500 mm, for padlock, for setting in concrete

## Verwendungszweck:

Zum Sperren, Sichern und Schützen von Bereichen.

## designated purpose:

For stopping, and securing or saving of areas.

## Technische Daten:

Gewicht: 49,50 kg/St  
Material:  
S235 JR

Oberfläche:  
Feuerverzinkt und Pulverbeschichtet

## technical specifications:

weight: 49,50 kg/pc  
material:  
S235 JR

surface:  
hot dipped galvanized and powder coated

\*Alle Angaben sind Richtwerte (teilweise mit branchenüblichen Rundungen zum besseren Verständnis) und dienen lediglich zum Produktverständnis, nicht aber als Basis zum Bau von Zubehörteilen, Lagergestellen, Adaptierungen, Kombinationsprodukten oä. Alle Angaben sind ohne Gewähr, für evtl. Fehler und resultierende Folgen übernehmen wir keine Verantwortung.

\*All data are approximate values (partly with industry-standard rounding for better understanding) and serve only for product understanding, but not as a basis for the design of accessories, storage solutions, adaptations, combination products or the like. All information is without guarantee, for possible errors and resulting consequences we assume no responsibility.