

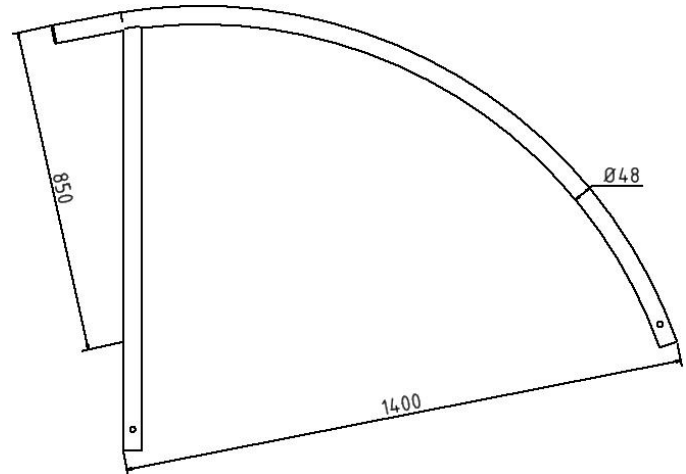


**Artikelnummer/Itemnumber: 449\_50**

**Tarifnummer Export: 73269098 | Frachtkategorie: B**

Edelstahlfahrradanlehnbügel Ø 48 mm, zum Einbetonieren

Stainless steel bicycle lean-on hoop Ø 48 mm, for casting in concrete



## Artikelbeschreibung:

Edelstahlfahrradanlehnbügel Ø 48 mm, in einem sehr schönen und funktionellen Design, Gesamtbreite ca. 1400 mm, Höhe Überflur ca. 850 mm, zum Einbetonieren

## Verwendungszweck:

Zum Sperren, Sichern und Schützen von Bereichen.

## Technische Daten:

Gewicht: 9,00 kg/St  
Material:  
Edelstahl

## item description:

Stainless steel bicycle lean-to Ø 48 mm, in a very beautiful and functional design, total width approx. 1400 mm, height above ground approx. 850 mm, for setting in concrete

## designated purpose:

For stopping, and securing or saving of areas.

## technical specifications:

weight: 9,00 kg/pc  
material:  
stainless steel

\*Alle Angaben sind Richtwerte (teilweise mit branchenüblichen Rundungen zum besseren Verständnis) und dienen lediglich zum Produktverständnis, nicht aber als Basis zum Bau von Zubehörteilen, Lagergestellen, Adaptierungen, Kombinationsprodukten oä. Alle Angaben sind ohne Gewähr, für evtl. Fehler und resultierende Folgen übernehmen wir keine Verantwortung.

\*All data are approximate values (partly with industry-standard rounding for better understanding) and serve only for product understanding, but not as a basis for the design of accessories, storage solutions, adaptations, combination products or the like. All information is without guarantee, for possible errors and resulting consequences we assume no responsibility.