

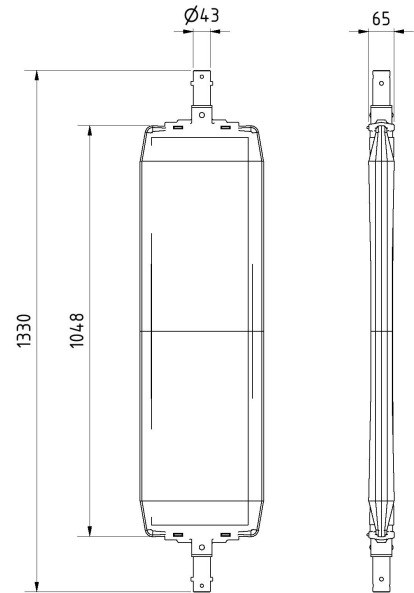


## Artikelnummer/Itemnumber: 36NOX

Tarifnummer Export: 39269097 | Frachtkategorie: A

BASSt-Wendebake Typ NOX, mit Folie Typ 1, schraffiert, doppelseitig rechts- / linksweisend

BASSt turn traffic panel, type NOX, with film RA1, hatched, on both sides indicating right / left



### Artikelbeschreibung:

BASSt-Wendebake, zum universellen Absichern auf Autobahnen und anderen Straßen, mit durchgehendem Stützrohr zur erhöhten Standfestigkeit und geschütztem Folienbereich zur Langlebigkeit der beidseitig zu verwendenden Bake, Stutzen zur Aufnahme für die Fußplatte und Lampe Ø 42 mm, Standardfarbe: weiß, mit Folie Typ 1, schraffiert, doppelseitig rechts- / linksweisend

### item description:

BASSt turn traffic panel, for universal protection on highways and other streets, with continuous support tube for increased stability and protected film area for longevity of the double sided panel, support tube, for base plates and light Ø 42mm, basic colour: white, with film RA1, hatched, on both sides indicating right / left

### Verwendungszweck:

Zur Kennzeichnung von Durchfahren in Baustellenbereichen im Verkehrswegebau Zulassung mit Fußplatte 31NOX und Signalleuchte für TL-Baken

### designated purpose:

For the marking of passages in construction site areas in traffic route engineering Approval with base plate 31NOX and signal light for TL beacons.

### Technische Daten:

Gewicht: 4,00 kg/St  
 Material:  
 Bake: Kunststoff  
 Stützrohr: S235 JR  
 Oberfläche:  
 Stützrohr: Feuerverzinkung nach DIN ISO 1461  
 Prüfungen, Normen:  
 BAST geprüft, Zulassung mit Fußplatte 31NOX und Signalleuchte für TL-Baken

### technical specifications:

weight: 4,00 kg/pc  
 material:  
 trafficpanel: plastic  
 standing tube: S235 JR  
 surface:  
 standing tube: hot dipped galvanized according to DIN ISO 1461  
 tested:  
 BAST proofed, licensed with footplate 31NOX and signal light for TL-trafficpanels

\*Alle Angaben sind Richtwerte (teilweise mit branchenüblichen Rundungen zum besseren Verständnis) und dienen lediglich zum Produktverständnis, nicht aber als Basis zum Bau von Zubehörteilen, Lagergestellen, Adaptierungen, Kombinationsprodukten oä. Alle Angaben sind ohne Gewähr, für evtl. Fehler und resultierende Folgen übernehmen wir keine Verantwortung.

\*All data are approximate values (partly with industry-standard rounding for better understanding) and serve only for product understanding, but not as a basis for the design of accessories, storage solutions, adaptations, combination products or the like. All information is without guarantee, for possible errors and resulting consequences we assume no responsibility.