

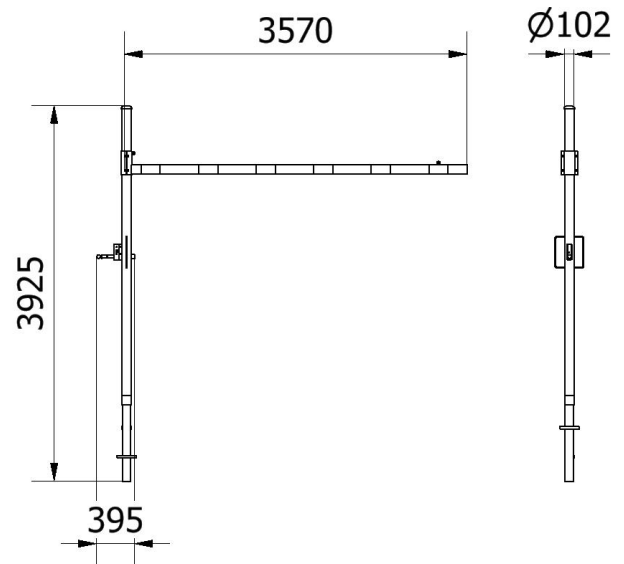


Artikelnummer/Itemnumber: 417_351ZB

Tarifnummer Export: 73269098 | Frachtkategorie: C

Höhenbegrenzer drehbar zum Einbetonieren,
Querrohrlänge: 3500 mm, mit Profilzylinderschloss, zum
Einbetonieren

Height restriction barrier for casting in concrete, cross
tube length: 3500 mm, with Euro profile cylinder lock, for
casting in concrete



Artikelbeschreibung:

Höhenbegrenzer zum Einbetonieren, Horizontal
schwenkbar, mit Seilzugverstärkung, Verriegelung
geschlossen oder geöffnet mit Bolzen, vorbereitet für
Vorhangschloss oder mit Dreikantverschluss nach DIN
3223 bzw. Profilzylinderschloss, weiß beschichtet mit rot
reflektierenden Leuchtstreifen 1-teilig, Drehpfosten aus
Stahlrohr Ø 102 mm, Querrohr aus Aluminium 100 x 50
mm, Durchfahrts Höhe variabel einstellbar ca. 1800 mm -
2800mm, Gesamthöhe Überflur ca. 3000 mm,
Querrohrlänge: 3500 mm, mit Profilzylinderschloss, zum
Einbetonieren

item description:

Height restriction barrier, for setting in concrete,
horizontally pivoting, with cable reinforcement, locking
closed or open with bolt, prepared for padlock or with
triangular lock according to DIN 3223 or DIN 3223.
profile cylinder lock, white coated with red reflecting light
stripes 1-piece, swivel post made of steel tube Ø 102
mm, cross tube made of aluminium 100 x 50 mm,
passage height variably adjustable approx. 1800 mm -
2800mm, total height above ground approx. 3000 mm,
cross tube length: 3500 mm, with profile cylinder lock, for
setting in concrete

Verwendungszweck:

Zum Sperren, Sichern und Schützen von Bereichen.

designated purpose:

For stopping, and securing or saving of areas.

Technische Daten:

Gewicht: 49,50 kg/St
Material:
S235 JR

Oberfläche:
Feuerverzinkt und Pulverbeschichtet

technical specifications:

weight: 49,50 kg/pc
material:
S235 JR

surface:
hot dipped galvanized and powder coated

*Alle Angaben sind Richtwerte (teilweise mit branchenüblichen Rundungen zum besseren Verständnis) und dienen lediglich zum Produktverständnis, nicht aber als Basis zum Bau von Zubehörteilen, Lagergestellen, Adaptierungen, Kombinationsprodukten oä. Alle Angaben sind ohne Gewähr, für evtl. Fehler und resultierende Folgen übernehmen wir keine Verantwortung.

*All data are approximate values (partly with industry-standard rounding for better understanding) and serve only for product understanding, but not as a basis for the design of accessories, storage solutions, adaptations, combination products or the like. All information is without guarantee, for possible errors and resulting consequences we assume no responsibility.