

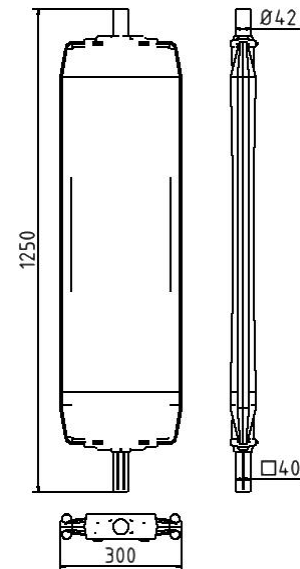


Artikelnummer/Itemnumber: 36045P

Tarifnummer Export: 39269097 | Frachtkategorie: A

Kunststoffbake Typ 40, Stützen unten 40 x 40 mm, oben Ø42 mm, Folie Typ 1, pfeilförmig, doppelseitig rechts- / linksweisend

Plastic traffic panel type 40, 40 x 40 mm, Ø42 mm, film RA1, arrowed, on both sides indicating right / left



Artikelbeschreibung:

Kunststoffbake Typ 40 zum universellen Absichern von Baustellenbereichen, mit rot / weißer Folie beklebt, geschützter Folienbereich durch Außenkante, Stützen 40 mm x 40 mm, oberer Stützen Ø 42 mm für Lampenbefestigung, Folie Typ 1, pfeilförmig, doppelseitig rechts- / linksweisend

Verwendungszweck:

Für den Einsatz bei Arbeiten im Straßenbau

Technische Daten:

Gewicht: 2,00 kg/St
Material:
Kunststoff

item description:

Plastic traffic panel type 40 for universal protection of building sites, film red / white attached on both sides, area protected by outer edge, socket 40 mm x 40 mm, top socket Ø 42 mm for transport and storage frame, film RA1, arrowed, on both sides indicating right / left

designated purpose:

For the application for work in road building

technical specifications:

weight: 2,00 kg/pc
material:
plastic

*Alle Angaben sind Richtwerte (teilweise mit branchenüblichen Rundungen zum besseren Verständnis) und dienen lediglich zum Produktverständnis, nicht aber als Basis zum Bau von Zubehörteilen, Lagergestellen, Adaptierungen, Kombinationsprodukten oä. Alle Angaben sind ohne Gewähr, für evtl. Fehler und resultierende Folgen übernehmen wir keine Verantwortung.

*All data are approximate values (partly with industry-standard rounding for better understanding) and serve only for product understanding, but not as a basis for the design of accessories, storage solutions, adaptations, combination products or the like. All information is without guarantee, for possible errors and resulting consequences we assume no responsibility.