

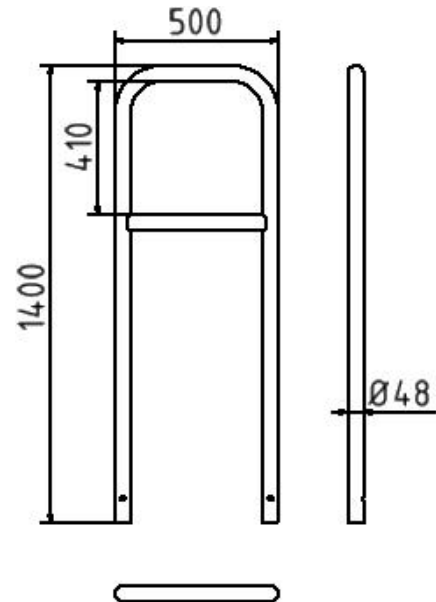


Artikelnummer/Itemnumber: 448_31

Tarifnummer Export: 73269098 | Frachtkategorie: A

Rohrbügel aus Stahlrohr \varnothing 48 x 2,5 mm, mit Querholm, zum Einbetonieren, feuerverzinkt

Hoop of steel tube \varnothing 48 x 2,5 mm, with cross bar, for casting in concrete, hot-dip galvanized



Artikelbeschreibung:

Bügel aus Stahlrohr \varnothing 48 mm, mit Querholm, zum Einbetonieren, Gesamtbreite 500 mm, Gesamthöhe 1400 mm, feuerverzinkt

Verwendungszweck:

Zum Sperren, Sichern und Schützen von Bereichen.

Technische Daten:

Gewicht: 9,50 kg/St

Material:
S235 JR

Oberfläche:
Feuerverzinkung nach DIN ISO 1461

item description:

Steel tube \varnothing 48 x 2,5 mm, with cross bar, for casting in concrete, total width 500 mm, total height 1400 mm, hot-dip galvanized

designated purpose:

For stopping, and securing or saving of areas.

technical specifications:

weight: 9,50 kg/pc

material:
S235 JR

surface:
hot dipped galvanized acc. to DIN ISO 1461

*Alle Angaben sind Richtwerte (teilweise mit branchenüblichen Rundungen zum besseren Verständnis) und dienen lediglich zum Produktverständnis, nicht aber als Basis zum Bau von Zubehörteilen, Lagergestellen, Adaptierungen, Kombinationsprodukten oä. Alle Angaben sind ohne Gewähr, für evtl. Fehler und resultierende Folgen übernehmen wir keine Verantwortung.

*All data are approximate values (partly with industry-standard rounding for better understanding) and serve only for product understanding, but not as a basis for the design of accessories, storage solutions, adaptations, combination products or the like. All information is without guarantee, for possible errors and resulting consequences we assume no responsibility.