

## Artikelnummer/Itemnumber: 418\_7445B

Stadtzaunelement Senkrechte  
Stahlrohre Ø 76 mm horizontale  
Stahlrohre 30 x 30 mm diagonale  
Stahlrohre 25 x 25 mm Gesamthöhe  
1200 mm feuerverzinkt und  
pulverbeschichtet DB 703, mit  
Kugelkopf, Länge: 1500 mm

City fence element Vertical steel  
tubes Ø 76 mm Horizontal steel  
tubes 30 x 30 mm Diagonal steel  
tubes 25 x 25 mm Total height 1200  
mm hot-dip galvanized and  
powder-coated DB 703, with ball  
head, length: 1500 mm



16,00

### 1. Erdaushub für Fundament

Breite: Durchmesser / Querschnitt  
des Pfostens + ca. 300mm

Tiefe: ca. 400mm

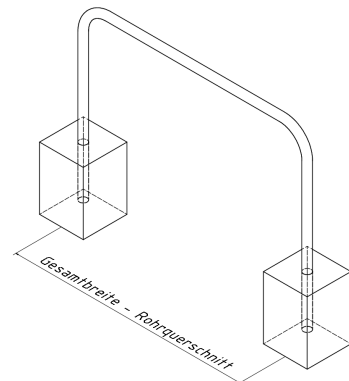
Fundamentabstand: Gesamtbreite - Rohrquerschnitt  
siehe Abb.1

earth excavation for foundation  
width: diameter / cross section of  
the post + ca. 300mm  
depth: ca. 400mm  
foundation distance: max. width -  
tubediameter  
see Abb.1

Abb. 1



Abb. 2



### 2. Ggf. mitgelieferten Ankerbolzen in Bohrungen des Bügels stecken

if necessary put anchor bolt into  
the borings of the railing

### 3. Bügel mittig in die Fundamentlöcher stellen siehe Abb.2

place the post in the center on  
desired height in the foundation holes  
see Abb.2

Abb. 3



### 4. Beton hineingeben und ausrichten

pour in concrete and adjust

### 5. Beton verdichten und glätten , anschließend aushärten lassen

compressing and smoothing  
the concrete and let it cure

