

Artikelnummer/Itemnumber: 449_65P

Edelstahlbügel Ø 48 mm Oberfläche geschliffen, zum Aufdübeln, mit Bodenplatte Ø 120 mm, Lochkreis Ø 94 mm, 3 Bohrungen Ø 14 mm, Rundbügel, Gesamtbreite 650 mm

Stainless steel hoop Ø 48 mm Ground surface, for plugging down, with base plate Ø 120 mm, pitch circle Ø 94 mm, 3 holes Ø 14 mm, Round hoop, total width 650 mm



18,00

1. Auf eine ausreichende Dimensionierung und Positionierung des Fundaments achten siehe Abb.1 + 2

pay attention on a sufficient dimensioning and the positions of the foundations see Abb.1 + 2

2. Bügel mittig auf die Fundamente positionieren siehe Abb.3

place the hoop in the Center of the foundations see Abb.3

3. Bohrungsposition auf den Untergrund übertragen

transfer the boringposition on the Underground

4. Löcher gemäß Punkt 3 Bohren und mit Befestigungsmaterial fixieren.

drill holes according to Point 3 and fixate with fastening material.

Abb. 1

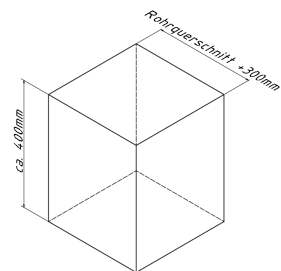


Abb. 2

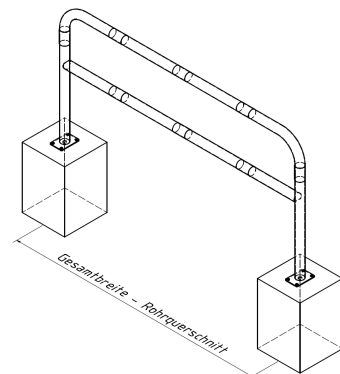


Abb. 3



optional :

Art.Nr.
470.71

