

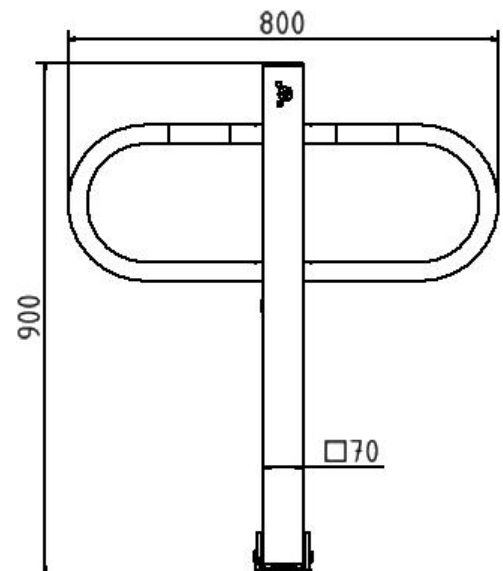
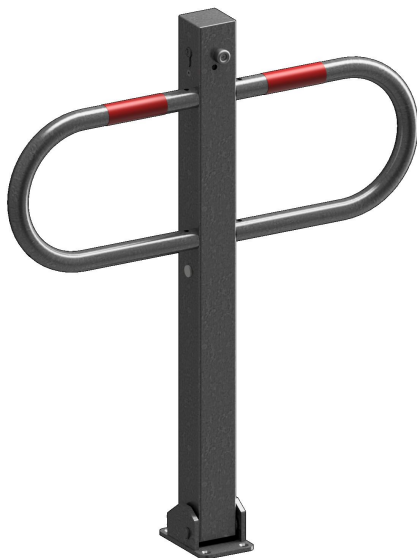


Artikelnummer/Itemnumber: 471UZ

Tarifnummer Export: 73269098 | Frachtkategorie: B

Durchgangs- und Parkplatzsperre, umlegbar mit Profilzylinderschloss, feuerverzinkt, mit rot reflektierenden Leuchtstreifen

Passage and car-park barrier, foldable with Euro profile cylinder lock, hot-dip galvanized, with red reflecting stripes



Artikelbeschreibung:

Durchgangs- und Parkplatzsperren, Vierkantrrohr 70 x 70 mm, mit seitlichen Rundrohrbügeln, Gesamtbreite ca. 800 mm, Überflur 900 mm, umlegbar, mit Profilzylinderschloss drei Schlüssel, selbsteinrastende Verriegelung, für Dübelbefestigung, mit Bodenplatte oder zur Befestigung an Bodenhülse Typ 470.60, feuerverzinkt, mit rot reflektierenden Leuchtstreifen

item description:

Passage and car-park barriers, square tube 70 x 70 mm, with lateral round tube hoops, total width approx: 800 mm, above ground 900 mm, foldable, with Euro profile cylinder lock three keys, self-engaging lock, to be fixed by plugs, with base plate or mounting to ground socket part-no. 470.60, hot-dip galvanized, with red reflecting stripes

Verwendungszweck:

Zum Sperren, Sichern und Schützen von Bereichen.

designated purpose:

For stopping, and securing or saving of areas.

Technische Daten:

Gewicht: 11,50 kg/St
Material:
S235 JR

Oberfläche:
Feuerverzinkung nach DIN ISO 1461

technical specifications:

weight: 11,50 kg/pc
material:
S235 JR

surface:
hot dipped galvanized acc. to DIN ISO 1461

*Alle Angaben sind Richtwerte (teilweise mit branchenüblichen Rundungen zum besseren Verständnis) und dienen lediglich zum Produktverständnis, nicht aber als Basis zum Bau von Zubehörteilen, Lagergestellen, Adaptierungen, Kombinationsprodukten oä. Alle Angaben sind ohne Gewähr, für evtl. Fehler und resultierende Folgen übernehmen wir keine Verantwortung.

*All data are approximate values (partly with industry-standard rounding for better understanding) and serve only for product understanding, but not as a basis for the design of accessories, storage solutions, adaptations, combination products or the like. All information is without guarantee, for possible errors and resulting consequences we assume no responsibility.