

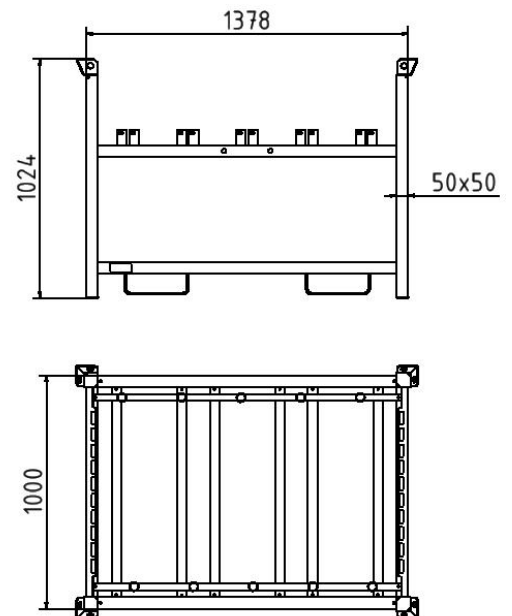
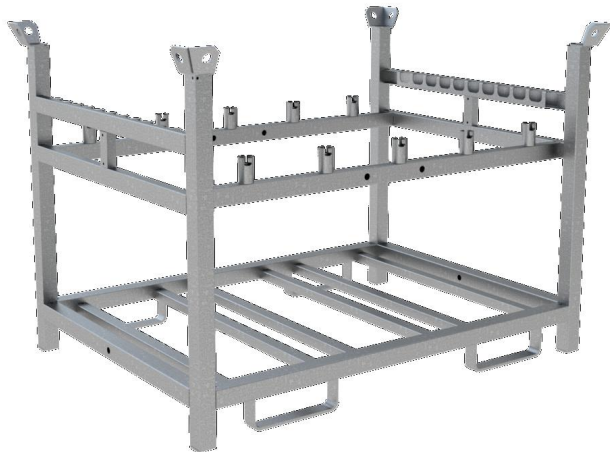


Artikelnummer/Itemnumber: 3NOX-5V

Tarifnummer Export: 73269098 | Frachtkategorie: B

Lager- und Transportpalette für Baken-Garnitur

Storage and transport pallet for traffic panel set



Artikelbeschreibung:

Lager- und Transportpalette für NOX-Garnitur.
 Palette für 10x Fußplatten, 10x Bakenleuchten, 10x Baken
 sowohl für Stapelverkehr als auch für den Kranbetrieb
 geeignet
 Außenmaße: 1378 x 1000 x 960mm
 Ausführung: verzinkt, auch als SET verfügbar

item description:

Storage and transport pallet for NOX set.
 Pallet for 10x base plates, 10x beacon lights, 10x traffic
 panels
 suitable for stacking as well as for crane operation,
 external dimensions: 1378 x 1000 x 960mm
 finish: galvanized, also available as SET

Technische Daten:

Gewicht: 61,60 kg/St
 Material:
 S235 JR

Ausführung:
 Feuerverzinkung nach DIN ISO 1461

technical specifications:

weight: 61,60 kg/pc
 material:
 S235 JR

finish:
 hot dipped galvanized acc. to DIN ISO 1461

*Alle Angaben sind Richtwerte (teilweise mit branchenüblichen Rundungen zum besseren Verständnis) und dienen lediglich zum Produktverständnis, nicht aber als Basis zum Bau von Zubehörteilen, Lagergestellen, Adaptierungen, Kombinationsprodukten oä. Alle Angaben sind ohne Gewähr, für evtl. Fehler und resultierende Folgen übernehmen wir keine Verantwortung.
 *All data are approximate values (partly with industry-standard rounding for better understanding) and serve only for product understanding, but not as a basis for the design of accessories, storage solutions, adaptations, combination products or the like. All information is without guarantee, for possible errors and resulting consequences we assume no responsibility.