

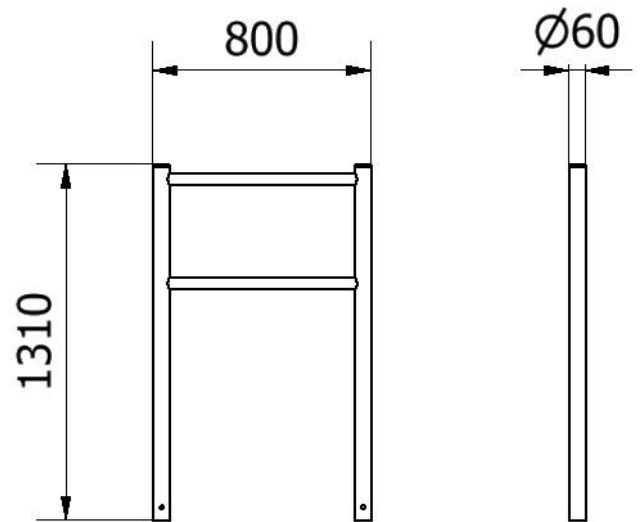


## Artikelnummer/Itemnumber: 422\_60B

Tarifnummer Export: 73269098 | Frachtkategorie: B

Fahrradanlehnbügel mit Flach- oder Kugelkopf, mit Flachkopf, zum Einbetonieren, feuerverzinkt und beschichtet DB 703

Bicycle lean-on hoop with flat or ball head, with flat head, for casting in concrete, hot-dip galvanized and coated DB 703



## Artikelbeschreibung:

Fahrradanlehnbügel, Stahlrohr  $\varnothing$  60 x 2,5 mm, mit Querrohren  $\varnothing$  42 x 2,5 mm, Gesamtbreite 800 mm, Gesamthöhe 1300 mm, mit Flachkopf, zum Einbetonieren, feuerverzinkt und beschichtet DB 703

## item description:

Bicycle lean-on hoop, Steel tube  $\varnothing$  60 x 2,5 mm, with cross tubes  $\varnothing$  42 x 2.5 mm, total width 800 mm, total height 1300 mm, with flat head, for casting in concrete, hot-dip galvanized and coated DB 703

## Verwendungszweck:

Für den Einsatz im städtischen oder privaten Freiraumbereich.

## designated purpose:

For the application in cities or private outdoor areas.

## Technische Daten:

Gewicht: 12,00 kg/St  
Material:  
S235 JR

## technical specifications:

weight: 12,00 kg/pc  
material:  
S235 JR

Oberfläche:  
Feuerverzinkt und Pulverbeschichtet

surface:  
hot dipped galvanized and powder coated

\*Alle Angaben sind Richtwerte (teilweise mit branchenüblichen Rundungen zum besseren Verständnis) und dienen lediglich zum Produktverständnis, nicht aber als Basis zum Bau von Zubehörteilen, Lagergestellen, Adaptierungen, Kombinationsprodukten o.ä. Alle Angaben sind ohne Gewähr, für evtl. Fehler und resultierende Folgen übernehmen wir keine Verantwortung.

\*All data are approximate values (partly with industry-standard rounding for better understanding) and serve only for product understanding, but not as a basis for the design of accessories, storage solutions, adaptations, combination products or the like. All information is without guarantee, for possible errors and resulting consequences we assume no responsibility.